

**ДОГОВОР № \_\_\_\_\_**  
**управления многоквартирным домом**

« \_\_\_\_\_ » \_\_\_\_\_ 20\_\_ г.

**Общество с ограниченной ответственностью «Мультисервис»**, именуемое в дальнейшем «**Управляющая организация**», в лице Генерального директора Троя Анны Петровны, действующего на основании Устава, с одной стороны, и

\_\_\_\_\_ ,  
являющ\_\_\_\_ся собственником:

- квартиры № \_\_\_\_\_ общей площадью \_\_\_\_\_ кв. м. ( \_\_\_\_\_ кв.м. без летних площадей) (далее по тексту – Помещение) в многоквартирном доме по адресу:

\_\_\_\_\_,  
именуем\_\_\_\_ в дальнейшем «**Заказчик**», с другой стороны, далее совместно именуемые «**Стороны**», заключили настоящий договор (далее по тексту – Договор) о нижеследующем:

Если иное не следует из контекста, термины, употребленные в Договоре с заглавной буквы, имеют следующие значения:

**Заказчик** – физическое или юридическое лицо, обладающее правом собственности на Помещения в Многоквартирном доме.

**Общее имущество** - имущество в Многоквартирном доме, принадлежащее Заказчику на праве общей долевой собственности, ограждающие несущие и ненесущие конструкции данного дома, механическое, электрическое, санитарно-техническое и иное оборудование, находящееся в данном доме за пределами или внутри помещений и обслуживающее более одного помещения, земельный участок, находящийся в общей долевой собственности (далее по тексту - придомовая территория), на котором расположен данный Многоквартирный дом, с элементами озеленения и благоустройства и иные предназначенные для обслуживания, эксплуатации и благоустройства данного Многоквартирного дома объекты, расположенные на указанном земельном участке.

**Многоквартирный дом** – жилой дом по адресу: Московская область, г. Химки, мкрн Новогорск, ул. Олимпийская д. \_\_\_\_\_.

**Помещение:**

- квартира, права на которую принадлежат Заказчику на основании Свидетельства о государственной регистрации права серия – \_\_\_\_\_ № \_\_\_\_\_, выданным \_\_\_\_\_ « \_\_\_\_\_ » \_\_\_\_\_ года, о чем в Едином государственном реестре прав на недвижимое имущество и сделок с ним « \_\_\_\_\_ » \_\_\_\_\_ 201\_\_ года сделана запись регистрации № \_\_\_\_\_.

**Переоборудование Помещений** - замена технологического, газового, инженерного и сантехнического оборудования, устройство туалетов, ванных комнат и кухонь, перестановка нагревательных (отопительных) и сантехнических приборов, установка бытовых электроплит, замена и/или установка дополнительного инженерного оборудования, увеличивающая энерго-, водопотребление, с заменой существующих или прокладкой дополнительных подводящих сетей.

**Переустройство Помещений** - проведение в одном или нескольких взаимосвязанных помещениях строительных работ, в том числе и реконструктивного характера, для их перепланировки или переоборудования в целях изменения эксплуатационных свойств помещений при сохранении общих технико-экономических показателей в пределах габаритов объекта переустройства.

**Перепланировка Помещений** - устройство проемов в межквартирных перегородках и несущих стенах (при объединении помещений по горизонтали), устройство проемов в перекрытиях (при объединении помещений по вертикали), устройство внутренних лестниц, заделка дверных проемов в перегородках и несущих стенах, устройство перегородок и несущих стен, замена (установка дополнительного) инженерного оборудования, изменение конструкции полов (с увеличением нагрузки).

**Разрешение государственных органов** – все разрешения, согласия, согласования, лицензии и решения, которые могут требоваться в соответствии с каким – либо законодательством или правовым актом.

**Реконструктивные работы** - изменение формы, ликвидация, устройство оконных и наружных дверных проемов, ликвидация, изменение формы балконов, лоджий, тамбуров, козырьков, остекление лоджий и балконов, замена столярных элементов фасада, установка наружных технических средств (кондиционеров, антенн и т.п.), изменение материалов и пластики внешних конструкций, объединение лоджий (балконов) с внутренними помещениями.

**Содержание Общего имущества** - деятельность по обеспечению надлежащего содержания общего имущества многоквартирного дома в зависимости от состава, конструктивных особенностей, степени физического износа и технического состояния Общего имущества в Многоквартирном доме.

## 1. ОБЩИЕ ПОЛОЖЕНИЯ

**1.1.** Настоящий Договор заключен на основании решения Общего собрания собственников Помещений в Многоквартирном доме, указанного в протоколе от «\_\_\_\_\_» \_\_\_\_\_ 20\_\_ г. и хранящегося в Управляющей организации по адресу: Московская область, г. Химки, мкрн Новогорск, ул. Олимпийская д.9 (здание КПП)

**1.2.** Условия настоящего Договора являются одинаковыми для всех собственников Помещений в Многоквартирном доме.

**1.3.** При выполнении условий настоящего Договора Стороны руководствуются Конституцией Российской Федерации, Гражданским кодексом Российской Федерации, Жилищным кодексом Российской Федерации, Правилами содержания общего имущества в многоквартирном доме, утвержденными Правительством Российской Федерации, иными положениями гражданского законодательства Российской Федерации, нормативными и правовыми актами.

**1.4.** Цель договора – обеспечение благоприятных и безопасных условий проживания граждан, пользования помещениями, надлежащего содержания Общего имущества в Многоквартирном доме, а также предоставление коммунальных услуг собственникам помещений и иным гражданам, проживающих, пользующихся помещениями в многоквартирном доме.

## 2. ПРЕДМЕТ ДОГОВОРА

**2.1.** Управляющая организация обязуется по заданию Заказчика оказывать услуги и выполнять работы по надлежащему содержанию, ремонту Общего имущества в Многоквартирном доме по адресу: Московская Область, г.Химки, мкрн Новогорск, ул. Олимпийская д.\_\_\_\_\_ (далее по тексту – Многоквартирный дом), благоустройству придомовой территории, по организации общественного порядка и организации пропускного режима в Многоквартирный дом и придомовую территорию, техническому обслуживанию инженерной инфраструктуры, содержанию дорог, пешеходных дорожек, парковых зон, спортивной и игровой площадок в соответствии с Приложениями № 1, 2, 3 к настоящему Договору, а также по предоставлению коммунальных услуг (далее по тексту – Услуги), а Заказчик обязуется оплачивать эти Услуги.

**2.2.** Вопросы капитального ремонта Многоквартирного дома регулируются отдельным Договором.

**2.3.** Услуги по настоящему Договору оказываются в соответствии с Приложением № 7 (7.1, 7.2, 7.3, 7.4) к настоящему Договору.

**2.4.** Состав Общего имущества в Многоквартирном доме, в отношении которого Управляющая организация оказывает Услуги, указан в Приложении № 8 к настоящему Договору.

**2.5.** Управляющая организация обязуется оказывать Заказчику на основании заявок Дополнительные услуги, а Заказчик обязуется принимать и оплачивать их согласно Прейскуранту Управляющей организации на дополнительные услуги.

**2.6.** Характеристика Многоквартирного дома указана в Приложении № 9 к настоящему Договору.

## 3. ПРАВА И ОБЯЗАННОСТИ СТОРОН

**3.1. Управляющая организация обязана:**

**3.1.1.** Осуществлять управление Общим имуществом в Многоквартирном доме в соответствии с условиями настоящего Договора и действующим законодательством с наибольшей выгодой в интересах Заказчика в соответствии с целями, указанными в настоящем Договоре, а также в соответствии с требованиями действующих технических регламентов, стандартов, правил и норм, государственных санитарно-эпидемиологических правил и нормативов, гигиенических нормативов, иных правовых актов.

**3.1.2.** Оказывать Услуги, указанные в Приложениях № 1, 2, 3 к настоящему Договору с надлежащим качеством. В случае оказания Услуг с ненадлежащим качеством Управляющая организация обязана устранить все выявленные недостатки за свой счет.

**3.1.3.** Предоставлять коммунальные услуги Заказчику, а также членам его семьи и иным законным пользователям Помещениями Заказчика в соответствии с обязательными требованиями, установленными Правилами предоставления коммунальных услуг гражданам, в том числе:

- холодное водоснабжение;
- газоснабжение;
- электроснабжение;

- водоотведение.

Для этого от своего имени и за счет Заказчика заключать с ресурсоснабжающими организациями договоры на поставку коммунальных ресурсов и прием бытовых стоков. Осуществлять контроль за соблюдением условий договоров, качеством и количеством поставляемых коммунальных услуг, их исполнение, а также вести учет их потребления.

**3.1.4.** Производить начисления стоимости оказанных Услуг и сбор платежей, осуществляемых Заказчиком в соответствии с настоящим Договором, обеспечивая выставление квитанции/счета не позднее 10 - го числа месяца, следующего за истекшим месяцем. Квитанция/счет является документом подтверждающим факт оказания Услуги. При отсутствии претензий со стороны Заказчика Услуга считается принятой.

По требованию Заказчика выставлять платежные документы на предоплату с последующей корректировкой платежа при необходимости.

**3.1.5.** Производить перерасчет оплаты Услуг, предоставляемых в соответствии с настоящим Договором, на условиях и в порядке, установленных законодательством РФ.

**3.1.6.** Своевременно информировать Заказчика:

- об условиях и порядке оплаты Услуг;

- об изменении размеров оплаты Услуг по настоящему Договору не позднее, чем за 30 (Тридцать) календарных дней до предполагаемой даты изменения. Об изменении размера платы за коммунальные услуги не позднее 10 (Десяти) рабочих дней со дня опубликования новых тарифов на коммунальные услуги уполномоченным органами государственной власти, местного самоуправления;

- в случае невыполнения работ или не предоставления услуг, предусмотренных настоящим Договором, уведомить Заказчика о причинах нарушения путем размещения соответствующей информации в общедоступных местах. Если невыполненные работы или не оказанные услуги могут быть выполнены (оказаны) позже, предоставить информацию о сроках их выполнения. Обеспечить Заказчика информацией о телефонах аварийных служб путем размещения информации в общедоступных местах.

**3.1.7.** Принимать необходимые меры к устранению всякого нарушения прав и законных интересов Заказчика в отношении Общего имущества в Многоквартирном доме.

**3.1.8.** Обеспечить укомплектованность и достаточность административно – технического, оперативно – ремонтного и ремонтного персонала с необходимым обучением и квалификацией по обслуживанию инженерных систем и коммуникаций Многоквартирного дома.

**3.1.9.** Рассматривать предложения, заявления и жалобы Заказчика, вести их учет, принимать меры, необходимые для устранения указанных в них недостатков. Не позднее 15 (Пятнадцати) рабочих дней со дня получения письменного заявления информировать заявителя о принятом решении.

**3.1.10.** Вести учет и хранить всю техническую документацию на Многоквартирный дом.

**3.1.11.** Представлять интересы Заказчика по вопросам заключения договоров, направленных на достижение целей настоящего Договора, во всех организация, предприятиях, учреждениях.

**3.1.12.** В случае предоставления коммунальных услуг ненадлежащего качества и (или) с перерывами, превышающими установленную продолжительность, произвести перерасчет платы за коммунальные услуги, в соответствии с нормами действующего законодательства.

**3.1.13.** В установленные действующим законодательством сроки и порядке организовывать в рамках своей эксплуатационной ответственности, работы по ликвидации аварий в Многоквартирном доме.

**3.1.14.** Производить контроль за состоянием пломб и исправностью индивидуальных приборов учета Заказчика.

**3.1.15.** Возмещать материальный ущерб Общему имуществу, явившийся следствием виновных действий или бездействия персонала Управляющей организации. При этом составляется Акт экспертизы, которую проводит Заказчик по согласованию с Управляющей организацией.

**3.1.16.** Ежегодно в течение первого квартала текущего года предоставлять Заказчику отчет о выполнении Договора за предыдущий год путем размещения информации в общедоступных местах.

**3.1.17.** Не распространять конфиденциальную информацию, касающуюся Заказчика (персональные данные), передавать ее третьим лицам, в т.ч. организациям, без письменного разрешения Заказчика, за исключением случаев прямо предусмотренных законом.

**3.1.18.** Предоставлять Заказчику или уполномоченным им лицам по их запросам информацию и сведения о своей деятельности в рамках исполнения настоящего Договора.

## **3.2. Управляющая организация вправе:**

**3.2.1.** Самостоятельно определять порядок и способ выполнения своих обязательств по настоящему Договору.

**3.2.2.** В порядке, установленном действующим законодательством, принимать меры по взысканию задолженности с Заказчика по платежам за оказанные Услуги и за ущерб, причиненный несвоевременной и (или) неполной оплатой.

**3.2.3.** В случае не внесения Заказчиком платежей по настоящему Договору в течение срока, установленного действующим законодательством приостановить или уменьшить объем оказываемых Услуг в порядке, установленном действующим законодательством РФ.

**3.2.4.** Не чаще одного раза в год готовить предложения по установлению (изменению) размеров обязательных платежей Заказчика, стоимости услуг и работ по управлению Многоквартирным домом, содержанию, текущему ремонту Общего имущества в Многоквартирном доме по организации общественного порядка и организации пропускного режима в Многоквартирный дом и придомовую территорию, техническому обслуживанию инженерной инфраструктуры, содержанию дорог, пешеходных дорожек, парковых зон, спортивной и игровой площадок на основе годового финансово-хозяйственного плана.

Повышение стоимости услуг и работ по управлению Многоквартирным домом, содержанию, текущему ремонту Общего имущества в Многоквартирном доме по организации общественного порядка и организации пропускного режима в Многоквартирный дом и придомовую территорию, техническому обслуживанию инженерной инфраструктуры, содержанию дорог, пешеходных дорожек, парковых зон, спортивной и игровой площадок, приведенных в Приложениях № 1, 2, 3 к настоящему Договору производится с учетом индекса потребительских цен (базовой инфляции), рассчитываемого Федеральной службой государственной статистики РФ (Росстатом), а также с учетом изменения стоимости за услуги, работы, оказываемых подрядными организациями.

**3.2.5.** Осуществлять контроль за качеством содержания и ремонта Помещений путем проведения осмотров Помещения и состояния инженерного оборудования у Заказчика, поставив последнего в известность о дате и времени осмотра.

**3.2.6.** Представлять интересы Заказчика, связанные с содержанием и ремонтом Общего имущества Многоквартирного дома, в отношениях с третьими лицами.

**3.2.7.** Информировать надзорные и контролирующие органы о несанкционированном Переустройстве и Перепланировке Помещений, Общего имущества, а также об использовании их Заказчиком не по назначению.

**3.2.8.** При необходимости привлекать к оказанию Услуг по настоящему Договору подрядные организации, имеющие соответствующие разрешения, лицензии, свидетельства о допусках, оставаясь ответственным перед Заказчиком за результаты их работ и (или) услуг.

**3.2.9.** Осуществлять иные права, предусмотренные действующим законодательством РФ и отнесенные к полномочиям Управляющей организации.

**3.2.10.** Заключить договор с соответствующими государственными структурами для возмещения разницы в оплате услуг (работ) по настоящему Договору, в том числе коммунальных услуг для Заказчиков – граждан, плата которых законодательно установлена ниже платы по настоящему Договору в порядке, установленном законодательством РФ.

### **3.3. Заказчик обязан:**

**3.3.1.** Своевременно и полностью оплачивать все платежи по настоящему Договору в соответствии с выставленными платежными документами.

**3.3.2.** Своевременно предоставлять Управляющей организации документы подтверждающие права на льготы.

**3.3.3.** При не использовании своего Помещения сообщать Управляющей организации свои контактные телефоны и адрес почтовой связи, а также телефоны и адреса лиц, которые могут обеспечить доступ в помещение Заказчика при его отсутствии в городе более 24 –х часов.

**3.3.4.** Соблюдать чистоту и порядок в местах общего пользования, выносить мусор в специально отведенные для этого места. Не допускать сбрасывание в санитарный узел мусора и отходов, засоряющих канализацию.

**3.3.5.** Соблюдать правила пожарной безопасности при пользовании электрическими, электромеханическими, газовыми и другими приборами. Не допускать установки самодельных предохранительных устройств.

**3.3.6.** Не устанавливать, не подключать и не использовать электробытовые приборы и машины мощностью, превышающей технологические возможности внутридомовой электрической сети, дополнительную регулируемую или запорную арматуру в системе холодного водоснабжения, ограничивающую качество оказания услуг другим пользователям.

**3.3.7.** С момента подписания настоящего Договора при проведении ремонтных работ в

Помещению получить в Управляющей организации технические условия на выполнение проектной документации.

**3.3.8.** Все виды общестроительных работ (строительно-отделочных) в Помещении проводятся в соответствии с Приложением № 4 к настоящему Договору и действующим законодательством РФ.

**3.3.9.** При проведении Заказчиком работ по Переоборудованию, Переустройству, Перепланировке Помещения оплачивать вывоз крупногабаритных и строительных отходов сверх платы, установленной в п. 4 настоящего Договора.

**3.3.10.** Сообщать Управляющей организации о выявленных неисправностях, порче Общего имущества Многоквартирного дома в письменном виде.

**3.3.11.** Соблюдать внутри объектовый и пропускной режимы на придомовой территории Многоквартирного дома, правила проживания в Многоквартирном доме (Приложение № 5 к настоящему Договору).

**3.3.12.** Не осуществлять переоборудование внутренних инженерных сетей без письменного предварительного согласия с Управляющей организацией и только строго в порядке, установленном законодательством РФ.

За свой счет ремонтировать и производить замену индивидуальных приборов учета.

**3.3.13.** В случае возникновения необходимости проведения работ, оказания услуг, не предусмотренных настоящим Договором, в том числе связанных с ликвидацией последствий аварий, наступивших не по вине Управляющей организации, Заказчик обязуется самостоятельно оплачивать такие работы и услуги, а так же стоимость расходных материалов, вышедших из строя запасных частей и оборудования.

**3.3.14.** Выполнять иные обязанности, предусмотренные действующим законодательством РФ.

**3.3.15.** Если Заказчик передает или иным образом утрачивает право собственности на Помещение (часть Помещения) либо право собственности на Помещение (часть Помещения) будет зарегистрировано на иное лицо, нежели Заказчик, Заказчик обязуется довести до сведения нового собственника информацию об обязанности заключить Договор с Управляющей организацией, существенных условиях такого договора (в том числе финансовых обязательствах перед Управляющей организацией, вытекающих из такого договора).

**3.3.16.** Обеспечивать доступ представителей Управляющей организации в Помещение для осмотра технического и санитарного состояния внутриквартирных инженерных коммуникаций, санитарно-технического и иного оборудования, находящегося в Помещении, для выполнения необходимых ремонтных работ в заранее согласованное с Управляющей организацией время, а работников аварийных служб - в любое время.

**3.3.17.** Оказывать Управляющей организации содействие и помощь в оказании услуг по настоящему Договору.

#### **3.4. Заказчик вправе:**

**3.4.1.** Получать услуги в объеме, установленном настоящим Договором и отвечающих параметрам качества.

**3.4.2.** Пользоваться Общим имуществом Объекта в соответствии с его назначением и действующим законодательством РФ.

**3.4.3.** Осуществлять контроль за соблюдением Управляющей организацией установленных норм и правил содержания Общего имущества собственников помещений и придомовой территории не вмешиваясь в деятельность Управляющей организации.

**3.4.4.** Производить Переустройство, Реконструкцию, Перепланировку самого Помещения и подсобных помещений, переоборудование и остекление балконов и лоджий, перестановку либо установку дополнительного сантехнического и иного оборудования в установленном законом порядке.

**3.4.5.** Требовать изменения размера платы за коммунальные услуги при предоставлении коммунальных услуг ненадлежащего качества и (или) с перерывами, превышающими установленную продолжительность, в порядке, установленном Правилами предоставления коммунальных услуг гражданам, утвержденными Правительством Российской Федерации и другими нормативными актами.

### **4. СТОИМОСТЬ УСЛУГ И ПОРЯДОК РАСЧЕТОВ**

**4.1** Цена настоящего Договора на момент его подписания определяется:

- стоимостью услуг и работ по надлежащему содержанию, ремонту Общего имущества, благоустройству придомовой территории, по организации общественного порядка и организации

пропускного режима в Многоквартирный дом и придомовую территорию, техническому обслуживанию инженерной инфраструктуры, содержанию дорог, пешеходных дорожек, парковых зон, спортивной и игровой площадок приведенных в Приложениях № 1, 2, 3 к настоящему Договору;

- стоимостью коммунальных услуг, рассчитываемых как произведение среднего объема потребляемых ресурсов в Многоквартирном доме и тарифов в соответствии с положениями пунктов 4.3 и 4.4 настоящего Договора.

**4.2** Стоимость услуг по надлежащему содержанию, ремонту Общего имущества, благоустройству придомовой территории, по организации общественного порядка и организации пропускного режима в Многоквартирный дом и придомовую территорию, техническому обслуживанию инженерной инфраструктуры, содержанию дорог, пешеходных дорожек, парковых зон, спортивной и игровой площадок, рассчитывается исходя из площади Помещения Заказчика и стоимости услуг за 1 кв. метр площади Помещения – 76 (Семьдесят шесть) рублей 40 копеек в месяц, что подтверждается Сметой (Приложение № 6 к настоящему Договору).

**4.3** Размер платы за коммунальные услуги, потребляемые в Помещениях, оснащенных квартирными приборами учета, а также при оборудовании Многоквартирного дома общедомовыми приборами учета в соответствии с объемами фактического потребления коммунальных услуг, определяется в соответствии с Правилами предоставления коммунальных услуг гражданам, утвержденными Правительством Российской Федерации, а при отсутствии квартирных и (или) общедомовых приборов учета - исходя из нормативов потребления коммунальных услуг, утверждаемых Министерством экономики Московской области в порядке, установленном федеральным законом.

**4.4.** Размер платы за коммунальные услуги рассчитывается по тарифам, установленным Министерством экономики Московской области в порядке, установленном действующий законодательством.

**4.5.** В случае изменения в установленном порядке тарифов на коммунальные услуги Управляющая организация применяет новые тарифы со дня вступления в силу соответствующего нормативного правового акта Министерства экономики Московской области.

**4.6.** Заказчик обязан оплачивать стоимость Дополнительных услуг в соответствии с Прейскурантом Управляющей организации, в течение десяти (10) рабочих дней с момента получения счета от Управляющей организации, при пользовании такими услугами согласно п. 2.5. настоящего Договора.

**4.7.** Оплата за телефон, внутриквартирную электроэнергию и иные коммунальные услуги, на которые у Заказчика заключены прямые договора с ресурсоснабжающими организациями, а также услуги ИНТЕРНЕТ, канал «НТВ +» и кабельное телевидение, не входит в обязательства по настоящему Договору и осуществляется Заказчиком самостоятельно на счета соответствующих организаций.

**4.8.** Стоимость Услуг и размер всех платежей приведены в квитанции или в счете. Такой документ подписывается только Заказчиком.

**4.9.** Заказчик производит оплату по настоящему Договору ежемесячно в кассу или на расчетный счет Управляющей организации не позднее 20 (двадцатого) числа месяца, следующего за истекшим месяцем.

**4.10** Размер стоимости Услуг Управляющей организации (по Приложениям № 1, 2, 3 настоящего Договора) на каждый календарный год утверждается общим собранием собственников Многоквартирного дома в зависимости от перечня и количества оказываемых услуг и с учетом пункта 3.2.4. Договора. Общее собрание собственников должно утверждать размер стоимости Услуг не позднее чем за 1(один) месяца до вступления ее в силу.

**4.11.** Очередность погашения требований по денежным обязательствам по настоящему Договору осуществляется в соответствии со ст.319 Гражданского кодекса РФ.

**4.12.** Неиспользование Помещений Заказчиком не является основанием для не внесения платы за услуги по настоящему Договору, за исключением случаев предусмотренных действующим законодательством РФ.

При временном отсутствии гражданина внесение платы за отдельные виды коммунальных услуг, рассчитываемой исходя из нормативов потребления, осуществляется с учетом перерасчета платежей за период временного отсутствия граждан в порядке, утверждаемом полномочным Правительством РФ федеральным исполнительным органом.

**4.13** .Капитальный ремонт Общего имущества в Многоквартирном доме проводится на основании решения общего собрания собственников помещений в Многоквартирном доме о проведении и оплате расходов на капитальный ремонт, за счет собственника (ов).

**4.14** . Услуги Управляющей организации, не предусмотренные настоящим Договором, выполняются за отдельную плату по взаимному соглашению Сторон.

## **5.ОТВЕТСТВЕННОСТЬ СТОРОН**

**5.1.**В случае нарушения Заказчиком, а также его работниками или гостями правил пользования помещениями, санитарного содержания мест общего пользования придомовой территории, самовольного переоборудования, либо перепланировки помещений, нарушения правил эксплуатации помещений, инженерного оборудования, объектов благоустройства, правил парковки и стоянки на территории многофункционального спортивно-жилого комплекса «Олимпийская деревня «Новогорск», а также требований, установленных настоящим Договором, повлекшего за собой материальный ущерб, Заказчик возмещает такой ущерб в полном объеме в течение 10-ти календарных дней с момента получения соответствующего письменного требования от Управляющей организации.

**5.2.**При невыполнении Заказчиком принятых на себя обязательств по платежам, в установленный Договором срок он выплачивает Управляющей организации неустойку в виде пени в размере, установленном Жилищным Кодексом Российской Федерации, по письменному требованию Управляющей организации. Уплата пеней не освобождает Заказчика от выполнения обязательств по оплате.

**5.3.**Ответственность за ликвидацию последствий аварий либо иных повреждений, происшедших по вине Заказчика, членов его семьи, его работников или гостей, возлагается на Заказчика.

**5.4.**Ответственность за ликвидацию последствий аварий, либо иных повреждений, происшедших по вине Управляющей организации, возлагается на Управляющую организацию.

**5.5.**В случае причинения материального ущерба Заказчику виновными действиями Управляющей организации либо ее сотрудников, Управляющая организация компенсирует Заказчику причиненный материальный ущерб на основании письменного заявления.

**5.6.**Суммы всех компенсаций определяются на основании двустороннего Акта, составляемого Сторонами не позднее 2 (двух) рабочих дней с момента происшествия. При этом, суммы компенсаций причиненного ущерба могут засчитываться, как полностью, так и частично в счет будущих платежей за обслуживание по настоящему Договору. Со стороны Управляющей организации указанный Акт должен быть утвержден подписью Генерального директора Управляющей организации.

При не предоставлении отдельных Услуг или невыполнении Работ, перечисленных в п. 2.1 настоящего Договора, Заказчик информирует об этом Управляющую организацию путем подачи ему письменного заявления, которое рассматривается Управляющей организацией в течение 15 (пятнадцати) рабочих дней с момента подачи, после чего Заказчик вправе требовать соразмерного уменьшения оплаты обслуживания по настоящему Договору.

**5.7.**Все заявления и претензии Заказчика к Управляющей организации должны быть предъявлены последнему в письменной форме. Срок рассмотрения таких заявлений и претензий составляет 15 календарных дней с момента их поступления.

**5.8.**В случае несоблюдения Заказчиком Правил проведения общестроительных (ремонтно-отделочных) работ (Приложение № 4), Управляющая организация вправе препятствовать допуску рабочих на территорию и в помещения Объекта в целях поддержания нормальных условий проживания жильцов и предупреждения ущерба многоквартирному жилому дому, его инженерному оборудованию.

**5.9.**Стороны несут ответственность по настоящему Договору с учетом Приложения № 7 настоящему Договору.

**5.10** . Управляющая организация не несет ответственность за неисполнение своих обязательств, предусмотренных настоящим Договором, если их неисполнение возникло по причинам не зависящим от Управляющей организации.

## **6. ПОРЯДОК ИЗМЕНЕНИЯ И РАСТОРЖЕНИЯ ДОГОВОРА**

**6.1.** Изменение и/или расторжение настоящего Договора осуществляется в порядке, предусмотренном действующим законодательством:

**6.1.1.** По соглашению Сторон;

**6.1.2.** В одностороннем внесудебном порядке:

**а) по инициативе Заказчика в случае:**

- отчуждения ранее находящегося в его собственности Помещения;
- принятия общим собранием собственников помещений в Многоквартирном доме решения о выборе иного способа управления или иной управляющей организации, о чем Управляющая организация должна быть предупреждена не позже чем за два месяца до

прекращения настоящего Договора путем предоставления ей копии протокола решения общего собрания. При этом Заказчик обязан компенсировать фактически понесенные и документально подтвержденные Управляющей организации расходы, связанные с расторжением настоящего Договора.

**б) по инициативе Управляющей организации**, о чем Заказчик должен быть предупрежден не позже, чем за два месяца до прекращения настоящего договора в случаях:

- если Многоквартирный дом окажется в состоянии, непригодном для использования по назначению в силу обстоятельств, за которые Управляющая организация не отвечает, -изменения законодательства, с силу которых Управляющая организация не сможет должным образом оказывать услуги по настоящему Договору.

**6.1.3.** В судебном порядке в соответствии с нормами Гражданского Кодекса Российской Федерации;

**6.1.4.** В случае ликвидации Управляющей организации;

**6.1.5.** Настоящий Договор будет считаться расторгнутым во внесудебном порядке в случае, если проведенным общим собранием собственников не будет утвержден размер стоимости услуг по настоящему Договору, в этом случае применяются условия расторжения Договора в соответствии с абзацем б) пункта 6.1.2. Договора.

**6.1.6.** И в иных случаях, предусмотренных действующим законодательством РФ.

**6.2.** Сторонами согласован общий порядок расторжения Договора в одностороннем внесудебном порядке:

- осуществляется путем предварительного письменного уведомления об этом заинтересованной Стороной противоположной Стороны;

- заинтересованная Сторона направляет противоположной Стороне уведомление о расторжении Договора;

- уведомление должно быть направлено заказным письмом с уведомлением о вручении, с курьером, службой экспресс-доставки, телеграммой по адресу противоположной Стороны, указанному в настоящем Договоре, либо передано полномочному представителю противоположной Стороны под роспись;

- Договор считается Сторонами расторгнутым по истечении установленного срока с даты вручения уведомления противоположной Стороне, а в случае возврата отправленного уведомления с отметкой организации, осуществлявшей доставку, о выбытии адресата, истечении срока хранения отправления или отказа от его получения - с даты отправки уведомления.

## **7. ФОРС – МАЖОР**

**7.1.** Стороны освобождаются от ответственности за частичное или полное неисполнение обязательств по Договору, если это неисполнение явилось следствием обстоятельств непреодолимой силы, как то пожар, восстание, наводнение, землетрясение, война, а также забастовки, действия и нормативные указания государственных органов, имеющие обязательную силу хотя бы для одной из Сторон, возникшие после заключения настоящего Договора, при условии, что данные обстоятельства непосредственно повлияли на выполнение Сторонами своих обязательств.

**7.2.** При возникновении обстоятельств непреодолимой силы срок исполнения договорных обязательств соразмерно откладывается на время действия соответствующего обстоятельства. Сторона, для которой создалась невозможность исполнения обязательств, обязана известить другую Сторону о наступлении/прекращении таких обстоятельств в течение 7 (семи) дней с момента наступления таких обстоятельств.

## **8. СРОК ДЕЙСТВИЯ ДОГОВОРА**

**8.1 .** Настоящий Договор вступает в силу с «01» января 2013 г. и действует до «31» декабря 2017 г.

**8.2 .** Если ни одна из Сторон за 30 (Тридцать) календарных дней до окончания срока действия настоящего Договора не уведомила другую Сторону о намерении расторгнуть Договор, то Договор считается пролонгированным на тот же срок и на тех же условиях.

## **9. ПОРЯДОК ОСУЩЕСТВЛЕНИЯ КОНТРОЛЯ ЗА ДЕЯТЕЛЬНОСТЬЮ УПРАВЛЯЮЩЕЙ ОРГАНИЗАЦИИ**

9.1. Заказчик осуществляет контроль за деятельностью Управляющей организации по исполнению настоящего Договора посредством:



- получения от ответственных лиц Управляющей организации не позднее 10 рабочих дней с даты обращения информации о перечне, объеме, качестве и периодичности оказанных услуг и/или выполненных работ;
- проведения не чаще одного раза в три месяца совместно с Управляющей организацией осмотров Общего имущества с целью проверки его состояния, объемов, качества оказываемых услуг и/или выполненных работ;
- 9.2. Заказчик имеет право за свой счет привлекать для участия в осмотрах Общего имущества экспертные и иные организации, имеющие соответствующие лицензии, сертификаты, допуски, необходимую квалификацию;
- 9.3. В случае наличия у Заказчика желания провести осмотр Общего имущества Заказчик должен письменно уведомить об этом Управляющую организацию за 15 календарных дней до дня проведения осмотра.

## 10. ДРУГИЕ УСЛОВИЯ

10.1. Все споры между Сторонами решаются путем переговоров и взаимных соглашений. При не достижении согласия, Стороны решают спор в Химкинском городском суде Московской области.

10.2. Все изменения и дополнения по настоящему Договору действительны, если они составлены в письменном виде и подписаны уполномоченными представителями Сторон.

10.3. Настоящий Договор составлен в двух экземплярах для каждой из Сторон. Оба экземпляра идентичны и имеют одинаковую юридическую силу.

**Приложение № 1** - Перечень, состав и периодичность выполнения работ по техническому обслуживанию, эксплуатации и текущему ремонту Общего имущества, инженерной инфраструктуры, элементов благоустройства в наземной жилой части Многоквартирного дома.

**Приложение № 2** - Перечень, состав и периодичность выполнения работ по санитарному содержанию Общего имущества в жилой части многоквартирного дома и благоустройству придомовой территории.

**Приложение № 3** – Внутри объектовый и пропускной режимы

**Приложение № 4** – Правила проведения общестроительных работ.

**Приложение № 5** – Правила проживания и внутренний распорядок жителей Многоквартирного дома.

**Приложение № 6** – Смета

**Приложение № 7** – Порядок разграничения зон ответственности обслуживания инженерного оборудования.

**Приложение № 8** – Перечень (состав) общего имущества многоквартирного дома, расположенного по адресу: Московская область, г. Химки, ул. Олимпийская, д.\_\_\_\_\_.

**Приложение № 9** - Характеристика многоквартирного дома, расположенного по адресу: Московская область, г. Химки, мкрн. Новогорск, ул. Олимпийская, д.\_\_\_\_\_.

## 11. РЕКВИЗИТЫ И ПОДПИСИ СТОРОН

**Управляющая организация:**

ООО «Мультисервис»

Юридический адрес: Московская обл., 141435, г.

Химки, мкр. Новогорск, ул. Олимпийская, д. 28

Почтовый адрес: Московская область, 141435, г.

Химки, мкр. Новогорск, ул. Олимпийская д.9

ИНН/КПП 7729641213/772901001

р/с 40702810900000097841 в ОАО Банк «ВТБ 24»

к/с 30101810100000000716

БИК 044525716

Генеральный директор

\_\_\_\_\_ А.П. Троя

М.П.

**Заказчик:**

\_\_\_\_\_,

паспорт: \_\_\_\_\_ № \_\_\_\_\_, выдан \_\_\_\_\_

Отделение \_\_\_\_\_

\_\_\_\_\_, код подразделения \_\_\_\_-\_\_, адрес

постоянного места жительства: \_\_\_\_\_

\_\_\_\_\_

\_\_\_\_\_ (\_\_\_\_\_)

**Перечень, состав и периодичность выполнения работ по техническому обслуживанию, эксплуатации и текущему ремонту Общего имущества, инженерной инфраструктуры, элементов благоустройства в наземной жилой части Многоквартирного дома.**

**1. Осмотры (обследования) Многоквартирного дома, его конструкций, инженерных систем и оборудования.**

№ п/п	Элементы и помещения здания	Количество осмотров в год	Примечания
<b>1</b>	<b>2</b>	<b>3</b>	<b>4</b>
1.	Крыши	2	В период подготовки к сезонной эксплуатации
2.	Инженерное оборудование и коммуникации Многоквартирного дома (с оформлением акта готовности)	1	Перед началом отопительного сезона
3.	То же, обслуживаемое специализированными организациями по договору	По договору	В сроки, установленные нормативными документами
4.	Внешнее благоустройство территории	1	В период подготовки к весенне-летнему сезону (осмотр без ремонта)

**Примечания:** Помещения Многоквартирного дома, его конструктивные элементы, инженерные системы подлежат также осмотру после аварийных повреждений, пожаров, явлений стихийного характера, а также в связи с жалобами и обращениями граждан.

Результаты осмотра (обследования) фиксируются в журнале по прилагаемой форме.

**ЖУРНАЛ  
РЕГИСТРАЦИИ РЕЗУЛЬТАТОВ ОСМОТРА (ОБСЛЕДОВАНИЯ) СТРОИТЕЛЬНЫХ  
КОНСТРУКЦИЙ, ИНЖЕНЕРНЫХ СИСТЕМ И ОБОРУДОВАНИЯ**

Дата осмотра, Ф.И.О., должности проводивших осмотр	№ п/п	Наименование помещений, конструкций, инженерных систем и оборудования	Выявленные неисправности или повреждения конструкций и элементов здания	Оценка состояния или краткое описание дефекта и причины его возникновения	Решение о принятии мер (вид работ, исполнитель)	Срок выполнения	Примечания
<b>1</b>	<b>2</b>	<b>3</b>	<b>4</b>	<b>5</b>	<b>6</b>	<b>7</b>	<b>8</b>

**2. Состав и периодичность работ по ремонту и техническому обслуживанию инженерного оборудования Многоквартирного дома, инженерной инфраструктуры.**

**Силовое электрическое оборудование**

**1. Техническое обслуживание (ТО).**

1. Проверка соответствия аппаратов условиям эксплуатации и нагрузке.
2. Чистка аппаратов.
3. Проверка исправности подключений к аппаратам электропроводки и сетей заземления (зануления).
4. Наружный и внутренний осмотр аппаратов и ликвидация видимых повреждений.
5. Затяжка крепежных деталей.
6. Чистка контактов.
7. Проверка исправности кожухов, рукояток, замков, ручек и другой арматуры.

8. Проверка нагрева элементов сопротивления, контактов во всех пускорегулирующих аппаратах, наличие соответствующих надписей на щитах, панелях, аппаратах.
9. Проверка наличия нагревательных элементов и тепловых реле и их соответствие номинальному току токоприемника.
10. Проверка наличия и исправности механической блокировки.
11. Замена предохранителей плавких вставок.
12. Проверка работы сигнальных устройств и целостности пломб на реле и других аппаратах.
13. Проверка наличия резервных элементов и запасных частей для технического обслуживания и ремонта.
14. Проведение регламентных работ в соответствии с инструкциями заводов изготовителей и Правил технической эксплуатации электроустановок потребителей (ПР).

## **2. Текущий ремонт (ТР).**

- 2.1. Частичная разборка аппаратов, чистка и промывка механических и контактных деталей.
- 2.2. Выявление дефектных деталей узлов, их ремонт и замена.
- 2.3. Зачистка и шлифовка всех контактных поверхностей.
- 2.4. Проверка и регулировка плотности и одновременности включения соответствующих групп контактов.
- 2.5. Замена сигнальных ламп и ремонт их арматуры.
- 2.6. Проверка исправности подключенного к аппаратам заземления.
- 2.7. Проверка и регулировка реле защиты и управления.
- 2.8. Проверка наконечников и выводов.
- 2.9. Проверка изоляционных втулок и других видов изоляции выводных концов.
- 2.10. Проверка целостности элементов сопротивления и при необходимости их замена.
- 2.11. Ремонт и замена катушек электромагнитов и обмоток различного назначения.
- 2.12. Проверка и замена изоляторов.
- 2.13. Восстановление изоляционного покрытия на катушках, панелях, перегородках и других деталях.

## **Силовые и осветительные сети.**

### **1. Техническое обслуживание (ТО).**

- 1.1. Проверка прочности крепления мест механической защиты, мест ввода в аппараты, распределительные пункты, защиты проводок в местах входа и выхода труб.
- 1.2. Проверка состояния заземления трубных проводок.
  - 1.3. Осмотр мест прохода сетей через стены и перекрытия, крепление и состояние конструкций, по которым проложены кабели и провода.
  - 1.4. Восстановление нарушений маркировки, надписей и предупредительных плакатов.
  - 1.5. Осмотр изоляции электросетей.
  - 1.6. Проверка состояния экранирующих оболочек и защитных покрытий.
  - 1.7. Устранение мест с поврежденной изоляцией.
  - 1.8. Постоянный контроль за отсутствием перегревов и за соответствием сетей фактическим нагрузкам.
- 1.9. Проверка действия УЗО.
  - 1.20. Проведение регламентных работ в соответствии с инструкциями заводов изготовителей и Правил технической эксплуатации электроустановок потребителей (ПР).

### **2. Текущий ремонт (ТР).**

#### **2.1. Кабельные линии.**

- 2.1.1. Проверка заземления и устранения обнаруженных дефектов.
- 2.1.2. Восстановление нарушенной или утраченной маркировки.
- 2.1.3. Перекладка при необходимости отдельных участков кабельной сети.
- 2.1.4. Определение температуры нагрева кабеля и контроль за коррозией кабельных оболочек.
- 2.2. Осветительные сети.
  - 2.2.1. Наружный осмотр проводки с устранением мелких дефектов.
  - 2.2.2. Проверка состояния изоляции проводов и прочности крепления.
  - 2.2.3. Проверка и чистка распаечных коробок, установка недостающих крышек.
  - 2.2.4. Проверка изоляции спусков к светильникам, смена разбитых изоляторов, ревизия понижающих трансформаторов местного освещения.
  - 2.2.5. Перетягивание, ремонт или смена отдельных участков сети.
  - 2.2.6. Проверка исправности штепсельных розеток, выключателей, со сменой неисправных.
  - 2.2.7. Проверка изоляции мегомметром, восстановление утраченной или нарушенной маркировки.
  - 2.2.8. Мелкий ремонт групповых распределительных щитков и коробок.
  - 2.2.9. Смена и восстановление электропроводки при выполнении работ по текущему ремонту стен, перегородок и перекрытий.

### **3. Силовые сети.**

- 3.1. Проверка прочности соединительных мест, механической защиты, особенно в местах выхода из труб, вводов в аппараты и клемные щитки, проходов сквозь стены и перекрытия.
- 3.2. Проверка контактных сетей.
- 3.3. Проверка крепления по всей длине и перетягивание отдельных участков сети.
- 3.4. Восстановление нарушенной или утраченной маркировки, проверка состояния надписей и предупредительных плакатов.
- 3.5. Смена или ремонт отдельных износившихся участков сети, муфт, воронок и т.п., перепайка отдельных наконечников, переразделка кабельных воронок, проверка изоляции мегомметром.

#### **Электрические машины.**

### **1. Техническое обслуживание (ТО).**

- 1.1. Мелкий ремонт.
- 1.1.1. Подтяжка контактов и креплений,
- 1.1.2. Смена щеток.
- 1.1.3. Регулировка защиты.
- 1.1.4. Протирка и чистка доступных частей машины.
- 1.1.5. Участие и проведение испытаний после монтажа, ремонта и наладки машин и систем их защиты и управления.
- 1.1.6. Контроль за наличием смазки.
- 1.1.7. Проверка отсутствия ненормальных шумов и гула, искрения на коллекторах и кольцах.
- 1.1.8. Повседневный контроль за исправностью заземления.
- 1.1.9. Отключение электромашин в аварийных ситуациях.
- 1.1.10. Проведение регламентных работ в соответствии с инструкциями заводов изготовителей и Правил технической эксплуатации электроустановок потребителей (ПР).

#### **Электрическое освещение.**

##### **1. Техническое обслуживание (ТО).**

- 1.1. Чистка светильников и ламп от пыли и грязи.
- 1.2. Замена ламп.
- 1.3. Подтяжка контактных соединений.
- 1.4. Проверка наличия заземляющих контактов.
- 1.5. Снятие показаний электрических счетчиков и своевременное предоставление обработанной информации в энергосбыт.
- 1.6. Проведение регламентных работ в соответствии с инструкциями заводов изготовителей и Правил технической эксплуатации электроустановок потребителей (ПР).

##### **2. Текущий ремонт (ТР).**

- 2.1. Замена ПРА.
- 2.2. Измерение сопротивления изоляции светильников.
- 2.3. Замена стекол, рассеивателей.

#### **Система холодного водоснабжения.**

##### **Насосные станции, трубопроводы.**

##### **1. Техническое обслуживание (ТО).**

- 1.1. Проверки работоспособности и соответствия проектным режимам работы насосного оборудования, арматуры, регуляторов давления.
- 1.2. Контроль технического состояния оборудования, снятие технологических показаний, учет расходов воды.
- 1.3. Проверка герметичности системы, оборудования, трубопроводов, соединений и арматуры.
- 1.4. Ремонт вышедшей из строя арматуры, соединений, трубопроводов, насосов и др. оборудования.
- 1.5. Проверка герметичности трубопроводов, запорной и регулирующей арматуры.
- 1.6. Проверка надежности крепления трубопроводов к жестким конструкциям. Осмотр, ремонт и восстановление изоляции трубопроводов.
- 1.7. Внешний осмотр счетчика водомерного узла, проверка целостности пломб, положения задвижек. Проверка работоспособности прибора учета, промывка обратным потоком воды.
- 1.8. Уборка технических помещений, очистка от пыли :оборудования, трубопроводов, арматуры.
- 1.9. Проведение регламентных и ремонтных работ на станциях и оборудовании в соответствии с инструкциями заводов изготовителей, с учетом их фактического технического состояния (ТР, ПР).

#### **Системы хозяйственно-бытовой, дренажной и ливневой канализаций.**

##### **1. Техническое обслуживание (ТО).**

- 1.1. Профилактическая гидравлическая промывка, механическая и химическая прочистка лежаков канализаций, устранение засоров.
- 1.2. Контроль работы канализационных станций, дренажных установок.
- 1.3. Очистка колодцев дренажной канализации, очистных сооружений. Утилизация грязевых отходов.
- 1.4. Контроль герметичности систем и оборудования.
- 1.5. Уборка технических помещений, очистка от пыли: оборудования, трубопроводов, арматуры.

##### **2. Проведение регламентных и ремонтных работ на станциях и оборудовании в соответствии с инструкциями заводов изготовителей, с учетом их фактического технического состояния ( ТР, ПР).**

#### **Системы автоматики и диспетчеризации.**

##### **1. Техническое обслуживание (ТО).**

- 1.1. Проверка состояния отдельных устройств и оборудования в целом.
- 1.2. Протирка и очистка наружных и внутренних поверхностей оборудования от пыли и грязи, удаление коррозии с металлических частей и деталей.
- 1.3. Проверка надежности соединений. Подтянуть ослабевшие. Заменить поврежденные болты, винты, разъёмы.
- 1.4. Протирка и чистка контактов реле, пускателей и т.п..
- 1.5. В случае необходимости организовать проведение калибровки приборов (датчиков).
- 1.6. В соответствии с рекомендациями завода изготовителя, но реже одного раза в пять лет, проводить техническое освидетельствование устройств и оборудования на предмет технической возможности и экономической целесообразности их использования по назначению.
- 1.7. Обеспечить (предусмотреть) замену оборудования на резервное в случае, когда его ремонт,

- при проектном режиме работы системы, невозможен.
- 1.8.Измерение сопротивления заземления приборов.
- 1.9.По окончании ремонтных и регламентных работ, провести комплексную наладку систем автоматики.

**Техническое обслуживание систем газового хозяйства проводится специализированными организациями, в соответствии с Правилами РД 153-34.1-30.106-00.**

**Периодичность выполнения работ определяется в соответствии с действующими нормативными документами на территории РФ, а также рекомендациями заводов изготовителей.**

### **3. Подготовка Многоквартирного дома и инженерной инфраструктуры к сезонным условиям эксплуатации**

№ п/п	Виды работ	Срок выполнения
1	2	3
1.	Подготовка к эксплуатации в весенне-летний период:	<b>по графику с 1 января по 25 апреля</b>
	Очистка водоприемных колодцев ливневой и дренажной канализации	
	Расконсервация системы водоочистки, подготовка к сезонной эксплуатации	
	Определение характера и опасности повреждений, полученных в результате эксплуатации зданий и сооружений в зимний период	
2.	Подготовка к эксплуатации в осенне-зимний период:	<b>по графику с 1 мая по 1 сентября</b>
	Промывка хозяйственно-бытовой, ливневой и дренажной канализации	
	Поверка контрольно-измерительных приборов	
	Контроль за состоянием тепловой изоляции на трубопроводах, регулирующей арматуре, частичный ремонт;	
	Консервация системы водоочистки;	

**Примечание:** Готовность Многоквартирного дома и инженерной инфраструктуры к сезонной эксплуатации оформляется Актом.

### **4. Выполнение работ по устранению аварийных ситуаций, по результатам осмотров (обследований) мест общего пользования.**

**К аварийным ситуациям относятся:**

1. Повреждения трубопроводов инженерной инфраструктуры, систем инженерного оборудования зданий во вспомогательных и жилых помещениях, приводящие к нарушению функционирования систем и повреждению помещений.
- 2.Выход из строя запорной, водоразборной и регулировочной арматуры инженерной инфраструктуры, систем инженерного оборудования зданий во вспомогательных и жилых помещениях, приводящие к нарушению функционирования систем.
3. Засоры канализации в жилых и вспомогательных помещениях, приводящие к затоплению помещений.
4. Поступление воды в жилые и вспомогательные помещения.
- 5.Выход из строя оборудования ВРУ, повреждения электрокабелей, отключение электроэнергии в здании, подъезде.

**Работы по аварийно - техническому обслуживанию включают:**

1. Ликвидация аварийной ситуации не позднее 3 часов после получения сообщения от диспетчеров или граждан (в последнем случае с обязательным уведомлением диспетчера о приеме заявки).
2. Принятие мер по немедленной локализации аварии.
3. Проведение необходимых ремонтных работ, исключающих повторение аварии на данном участке системы (конструктивном элементе, единице оборудования).

### **5. Работы, выполняемые при технических осмотрах и по заявкам владельцев по местам общего пользования и на оборудовании инженерной инфраструктуре в счёт платы за техническое обслуживание.**

№ п/п	Наименование работ	Срок исполнения
1	2	3
1.	Устранение мелких неисправностей во внутридомовой системе	В течение смены

	водоснабжения и канализации, замена прокладок, уплотнение сгонов.	(Без стоимости заменяемых деталей)
2.	Наружная сеть канализации (ремонт колодцев, прочистка).	По необходимости
3.	Внутридомовая сеть дождевой канализации (ремонт, прочистка).	По необходимости
4.	Прочистка и промывка внешних трубопроводов канализации, ливневки.	По необходимости
5.	Восстановление функционирования: диспетчерских систем.	В течение смены
6.	Автоматики КНС 1, КНС 2, СТ 1, СТ 2.	В течение смены
7.	Восстановление работоспособности фекальных и дренажных насосов.	В течение смены

**7. Перечень работ, относящихся к мелкому текущему ремонту пешеходных дорожек, парковых зон, спортивной и игровой площадок.**

- текущий ремонт тротуарных покрытий (не более 10 кв.м в месяц);
- ремонт, покраска лавочек;
- покраска урн;
- покраска ограждений;
- текущий ремонт беседок (покраска деревянных элементов);
- текущий ремонт спортивной и детской площадок.

**Управляющая компания**

**Заказчик**

**Генеральный директор**

\_\_\_\_\_ **А.П. Троя**

\_\_\_\_\_ (\_\_\_\_\_)

**Перечень, состав и периодичность выполнения работ по санитарному содержанию Общего имущества в жилой части многоквартирного дома и благоустройству придомовой территории.**

**1. Работы по санитарному содержанию (уборке), благоустройству придомовой территории, уход за зелеными насаждениями.**

2.1. Уборка:

2.1.1. Зимняя уборка должна обеспечивать нормальное движение пешеходов и транспорта независимо от погодных условий и включает: подметание и сдвигание снега; устранение скользкости; удаление снега и снежно - ледяных образований.

2.1.2. Летняя уборка включает: подметание пыли и сора с поверхности покрытий; поливку территорий для уменьшения пылеобразования и увлажнения воздуха; удаление мусора с газонов; мойку покрытий и полив зеленых насаждений.

2.1.3. В осеннее время помимо обычных уборочных работ производится подметание и сгребание листьев, очистка от мусора территорий, на которых зимой предполагается складировать снег. Весной помимо обычных работ расчищаются канавы для стока талых вод к люкам и приемным колодцам ливневой сети и т.д.

2.1.4. Работы по очистке от мусора и промывке урн производятся независимо от сезона.

п/п	Вид уборочных работ	Периодичность
<b>1.</b>	<b>Холодный период</b>	
1.1.	Подметание свежеснеговывпавшего снега	2 раза в сутки
1.2.	Сдвигание свежеснеговывпавшего снега толщиной слоя свыше 2 см	2 раза в сутки
1.3.	Посыпка территорий противогололедными материалами	2 раза в сутки
1.4.	Очистка территории от наледи и льда	2 раз в сутки
1.5.	Подметание территорий в дни без снегопада	2 раз в сутки
1.6.	Очистка урн от мусора	2 раз в сутки
1.7.	Промывка урн	1 раз в неделю
1.8.	Уборка контейнерных площадок	2 раз в сутки
1.9.	Сдвигание свежеснеговывпавшего снега в дни сильных снегопадов	3 раза в сутки
1.10	Вынос бытовых отходов собранных в мешкиот здания в контейнеры	2 раз в сутки
<b>2.</b>	<b>Теплый период</b>	
2.1.	Подметание территорий в дни без осадков и в дни с осадками до 2 см.	2 раза в сутки
2.2.	Очистка урн от мусора	2 раза в сутки
2.3.	Промывка урн	1 раз в неделю
2.4.	Уборка газонов	2 раз в сутки
2.5.	Выкашивание газонов	4 раз за месяц
2.6.	Поливка газонов, зеленых насаждений	2 раз в сутки
2.7.	Протирка указателей	5 раз в сезон
2.8.	Уборка контейнерных площадок	2 раз в сутки
2.9.	Подметание территорий в дни с сильными осадками	1 раз в сутки
2.10	Вынос бытовых отходов собранных в мешкиот здания в контейнеры	2 раз в сутки

## 2.2. Благоустройство и уход за зелеными насаждениями.

п/п	Вид работ	Периодичность
1.	Посадочные работы	Весна/осень
2.	Работы по уходу за территорией:	
2.1.	полив	Весна-осень 2 раза в день (газон)
2.2.	покос	4 раза в месяц
2.3.	прополка	По необходимости
3.	Дополнительное благоустройство (цветы, дорожки, площадки)	По проекту
4.	Уборка и вывоз снега Уборка и вывоз мусора	по мере необходимости
5.	Обеспечить проведение дератизации, дезинсекции, дезинфекции	В сроки, установленные нормативными документами

### Подготовка здания и инженерных систем к сезонным условиям эксплуатации

№ п/п	Виды работ	Срок выполнения
<b>1</b>	<b>2</b>	<b>3</b>
1.	Подготовка к эксплуатации в весенне-летний и осенне-зимний период:	<b>по графику</b>

### Технологический план уборки ежедневно с 07.00 часов до 20.00 часов

#### I. Уборка территории

##### Теплый сезон

- Придомовая территория:** вынос бытовых отходов собранных в мешки от здания в контейнеры.
- Тротуарное покрытие:** (асфальт, клинкерный кирпич, бордюрный камень).

##### **Ежедневно (по установленному графику):**

- Сбор крупного мусора, в т.ч. листьев, веток, случайного мусора;
- Подметание территории;
- Полив территории, (при наличии водозаборного крана на улице).
- Уборка светильников, детской и спортивной площадок, велосипедной дорожки, беседок, лавочек;
- Вынос мусора из урн и их промывание.

#### **3. Газоны:**

##### **Ежедневно:**

- Сбор крупного мусора, в т.ч. листьев, веток, случайного мусора;
- Вынос мусорных пакетов с мусором к контейнеру;
- Прочесывание газона (по необходимости);
- Прополка территории от сорной растительности (по необходимости);
- Полив территории (по необходимости - при наличии водозаборного крана на улице);
- Кошение травы с ее сбором и выносом (по необходимости);
- Стрижка живой изгороди (по необходимости);

##### Холодный сезон

**1. Придомовая территория:** вынос бытовых отходов собранных в мешки от здания в контейнеры.

**2. Тротуарное покрытие:** (асфальт, клинкерный кирпич, бордюрный камень).

**Ежедневно (по установленному графику):**



- Уборка снега и мусора с тротуарных покрытий, проезжей части, пешеходных зон, лавочек, спортивной и детской площадок;
- Временное складирование снега на газоны вдоль дорог и пешеходных дорожек или в места, отдельно, указанные Заказчиком, до момента вывоза;
- Вывоз мусора из урн их промывание.

**3. Газоны:**

**Ежедневно:**

- Сбор крупного мусора, в т.ч. веток;
- Вывоз мусорных пакетов с мусором к контейнеру.

**Управляющая компания**

**Заказчик**

**Генеральный директор**

\_\_\_\_\_ **А.П. Троя**

\_\_\_\_\_

### **Внутри объектовый и пропускной режимы.**

Охраняемый объект - спортивно-жилой комплекс «Олимпийская деревня «Новогорск» (далее по тексту Объект).

#### **1. Порядок пропуска на территорию охраняемого Объекта автотранспорта.**

1.1 На территорию Объекта допускается следующий автотранспорт:

- 1.1.1. принадлежащий собственникам помещений и членам их семей;
- 1.1.2. имеющий пропуск установленного образца, срок действия которого не истек на дату его предъявления;
- 1.1.3. гостей и иных посетителей по предварительной письменной или устной заявке собственников помещений и членов их семей;
- 1.1.4. грузовой и другие строительные машины и механизмы, обслуживающие конкретные строительные объекты, при оформлении разового пропуска в отделе по работе с клиентами.

**Въезд на территорию автотранспорта грузоподъемностью свыше 1,5 тонн осуществляется ТОЛЬКО при наличии штампа «ОПЛАЧЕНО» на разовом пропуске.**

Режим работы отдела по работе с клиентами: понедельник-пятница с 09 часов 00 минут до 18 часов 00 минут.

1.1.5. Специальный автотранспорт Скорой медицинской помощи, Пожарной охраны, УВД, «Химэнерго», Газового треста, СЭС, МГТС, Экологической полиции, и пр. (при предъявлении соответствующих документов).

1.2. Разрешения на въезд автотранспорта на территорию принимаются от:

- 1.2.1. собственника помещения и совместно проживающих с ним совершеннолетних членов семьи;
- 1.2.2. лица, действующие по доверенности от собственника помещения, при заполнении заявления в отделе по работе с клиентами ООО «Мультисервис»;
- 1.2.3. сотрудники управляющей компании из числа административного персонала, диспетчерской службы и клиентского отдела ООО «Мультисервис».

1.3. Порядок заказа пропусков:

- 1.3.1. постоянный пропуск на право въезда на территорию Объекта выдается в отделе по работе с клиентами ООО «Мультисервис» по письменной заявке домовладельца;
- 1.3.2. при заказе разового пропуска на любое автотранспортное средство, собственник помещения сообщает дежурному охраннику по тел.: 8(925)775-40-18, регистрационный знак ожидаемой автомашины, и ориентировочное время ее прибытия, сообщив при этом свою фамилию и номер дома;
- 1.3.3. по прибытии заказанного автомобиля охранник обязан звонком по телефону уточнить у собственника помещения нахождение его на территории дома и подтверждение заказа.

1.4. Действия дежурного охранника при пропуске автотранспорта:

1.4.1. Идентификация транспортного средства осуществляется только при закрытых шлагбаумах. При этом необходимо производить идентификацию не только транспортного средства, но и лица, управляющего автомобилем. В случае, если данное лицо неизвестно охраннику, (если у охранника возникли сомнения) необходимо осуществлять проверку документов и уточнять полномочия данного лица у собственника помещения либо в отделе по работе с клиентами ООО «Мультисервис».

1.4.2. В случае подъезда к воротам 2-х автомобилей перед открытием ворот должна быть проведена идентификация (проверка) обоих.

1.4.3. Любое транспортное средство, получившее разовое разрешение на въезд на территорию поселка, подлежит учету в специальном журнале.

1.4.4. При получении охранником очередного заказа, им производится запись в журнале, а именно: ФИО заказывающего, номер дома, марка и номерной знак ожидаемой автомашины. Время прибытия и убытия автомашины фиксируется на момент пересечения ею границы въездных ворот поселка.

1.4.5. По особому распоряжению менеджера отдела по работе с клиентами ООО «Мультисервис» производить досмотр легковых автомашин на предмет обнаружения нежелательных к провозу на территорию поселка грузов.

1.5. Запрещать въезд автотранспорта на территорию поселка могут:

- собственники помещений, путем отмены действия ранее оформленного пропуска на членов своих семей, гостей и строителей. Оформляется заявлением в произвольной форме на имя руководителя ООО «Мультисервис»;
- лица, действующие по доверенности от собственника помещения, при заполнении заявления в клиентском отделе ООО «Мультисервис»;
- сотрудники ООО «Мультисервис», путем отмены действия ранее оформленного пропуска на сотрудников.

## **2. Порядок пропуска на территорию охраняемого Объекта физических лиц.**

2.1. Давать разрешения на проход на территорию поселка людей могут только:

- собственники помещений и совершеннолетние члены их семей;
- лица, действующие по доверенности от собственника помещения, при заполнении заявления в отделе по работе с клиентами ООО «Мультисервис»;
- сотрудники ООО «Мультисервис» из числа административного персонала, клиентского отдела, диспетчерской службы;

2.2. На территорию Объекта допускаются следующие лица:

- строители и иной персонал, имеющие пропуск установленного образца, срок действия которого не истек на момент его предъявления, который действителен только вместе с удостоверением личности;
- гости и иные посетители по предварительной письменной или устной заявке собственников помещений, а также менеджера отдела по работе с клиентами ООО «Мультисервис»;
- участковый милиционер и другие сотрудники правоохранительных органов при выполнении ими должностных обязанностей (наличии соответствующего предписания) – в сопровождении старшего смены охраны;
- сотрудники ООО «Мультисервис».

2.3. Порядок заказа права на проход:

2.3.1. Многоразовый пропуск на право прохода на территорию Объекта выдается в отделе по работе с клиентами ООО «Мультисервис» по письменной заявке собственника помещения в рабочие дни с 10-00 до 19-00.

2.3.2. Заказ разового пропуска производится в письменной либо в устной форме, а также по телефону как непосредственно собственником помещения, так и менеджером отдела по работе с клиентами ООО «Мультисервис».

2.4. Рабочие-строители пропускаются на территорию поселка по пропускам, выданным отделом по работе с клиентами ООО «Мультисервис».

2.5. О желании пройти на территорию Объекта представителей местной администрации срочно сообщается в Управляющую компанию, которая обязана встретить их у КПП и сопровождать в течение всего времени их присутствия на территории поселка. Пропуск на территорию поселка физических лиц осуществляется только через главные ворота. Проход на территорию поселка рабочих осуществляется с 09.00 до 20.00 часов.

2.6. Запрещать проход на территорию Объекта людей могут:

- собственники помещений, путем отмены действия ранее оформленного пропуска на членов своих семей, гостей и строителей. Оформляется заявлением в произвольной форме на имя руководителя ООО «Мультисервис»;
- сотрудники ООО «Мультисервис», путем отмены действия ранее оформленного пропуска на сотрудников.

2.7. На территорию Объекта после 20 часов 00 минут разрешается нахождение авто, мото-транспортных средств только собственников помещений и их гостей.

**С внутри объектовым и пропускным режимом ознакомлен. Гарантирую выполнение.**

Управляющая компания

Заказчик

Генеральный директор

\_\_\_\_\_ А.П. Троя

\_\_\_\_\_

## Правила проведения общестроительных работ

### I. Общие положения.

#### 1. Общая информация

1.1. Перед началом общестроительных (ремонтно-строительных) работ в отделе по работе с клиентами Владельцу помещения необходимо подписать договор управления многоквартирным домом и получить технические условия на помещения.

1.2. Подписать акты разграничения эксплуатационной ответственности по инженерным системам.

1.3. При проведении общестроительных (строительно-отделочных) работ необходимо руководствоваться настоящими Правилами.

1.4. Момент начала и окончания общестроительных (ремонтно-строительных) работ фиксируется Актами: Актом допуска на общестроительные (ремонтно-строительные) работы, Акт ввода помещения в эксплуатацию, подписываемые собственником с ООО «Мультисервис».

1.5. Скрытые работы в обязательном порядке должны быть предъявлены ООО «Мультисервис» и оформлены соответствующим Актом в течение 2-х календарных дней с момента окончания скрытых работ. При подписании Акта скрытых работ Представитель подрядной организации или Владелец помещения передает в отдел по работе с клиентами исполнительные схемы на произведенные работы, указанные в Акте.

1.6. По завершению общестроительных (строительно-отделочных) работ, Владельцу помещения необходимо представить в отдел по работе с клиентами комплект исполнительной документации по инженерным системам помещения, в случае, если таковые не предоставлялись ранее.

#### 2. Режим работы на Объекте

2.1. Режим работы при проведении общестроительных работ в помещениях на Объекте:

2.1.1. Понедельник – пятница с 09ч. 00 мин. до 19ч. 00мин.

Суббота, воскресенье и праздничные дни - производство работ запрещено.

(Пропуска на рабочих выписываются в клиентском отделе ООО «Мультисервис»: понедельник-пятница с 10ч. 00мин. до 19ч. 00мин., суббота с 11ч. 00мин. до 17ч. 00мин.).

2.2. Завоз материала на территорию комплекса: понедельник - суббота с 10ч. 00мин. до 20ч. 00мин., (разовый пропуск на ввоз/вывоз материальных ценностей выписывается в отделе по работе с клиентами ООО «Мультисервис»: понедельник-пятница с 10ч.00мин. до 19ч. 00мин., суббота с 11ч. 00мин. до 17ч. 00мин.).

2.3. Режим работы может быть изменен по мере заселения комплекса. Информация по изменению режима работы размещается на информационных досках на Объекте и предоставляется менеджерами отдела по работе с клиентами

#### 3. Порядок выдачи пропусков.

3.1. Пропуска выдаются Владельцу помещения или доверенному лицу на основании предоставленной заявки на пропуск рабочих, с приложением:

- Для граждан РФ: ксерокопии паспорта (обязателен лист с пропиской по месту жительства);
- Для иностранных граждан: ксерокопии паспорта, миграционной карты, регистрации и патента.

3.2. Прием заявок на пропуска осуществляется в будние дни с понедельника по пятницу с 10ч. 00мин. до 19ч. 00мин., в субботу с 11ч. 00мин. до 17ч. 00мин. в отделе по работе с клиентами ООО «Мультисервис» Владелец помещения или его доверенное лицо в обязательном порядке заполняют в отделе по работе с клиентами ООО «Мультисервис» гарантийное обязательство о предоставлении допуска в помещение во время проведения ремонтно-строительных работ.

3.3. Пропуска выдаются на срок не более 90 (Девяносто) дней, с последующим переоформлением для доверенных лиц, для рабочих - на срок не более 30 (Тридцати) дней.

3.4. В случае несоблюдения указанных правил по каждому факту нарушения составляется соответствующий акт, пропуск аннулируется без права допуска в дальнейшем на Объект.

Проезд Пользователей на территорию посёлка осуществляется по транспортным пропускам установленного образца, пропуск необходимо предъявлять сотруднику охраны при каждом въезде и выезде из посёлка.

Пользователь обязан немедленно сообщить Администрации, сотрудникам охраны обо всех подозрительных гражданах, находящихся на территории посёлка.

#### **4. Ввоз/вывоз строительных материалов и инструментов. Вывоз строительного мусора. Транспортировка грузов.**

- 4.1. Завоз-вывоз строительных материалов и инструментов осуществляется по разовому пропуску, оформленному в отделе по работе с клиентами.
- 4.2. Разовый пропуск на вывоз-вынос материальных ценностей выписывается только Владельцем или Доверенным лицом.
- 4.3. Вывоз мусора контейнерами производится только контейнерами ООО «Мультисервис» и осуществляется по предварительной заявке в отделе по работе с клиентами ООО «Мультисервис».
- 4.4. Строительный мусор вывозится за счет Владельца помещения силами ООО «Мультисервис» по предварительной заявке в отделе по работе с клиентами ООО «Мультисервис».
- 4.5. Строительный мусор должен быть упакован в мешки, ящики или другую тару, исключающую загрязнение и повреждение отделочных покрытий мест общего пользования, элементов благоустройства.
- 4.6. Складирование мусора, строительных материалов вне помещения Владельца не разрешается.
- 4.7. Недопустимо загромождение строительными материалами мусоромест общего пользования.
- 4.8. При уборке строительного мусора запрещается использование канализации, выкидывать мусор из окон, устанавливая на фасад лебедки, блоки и другие аналогичные устройства для подъема материала и уборки мусора.
- 4.9. Транспортировка грузов, осуществляется только по предварительной заявке в Управляющую компанию ООО «Мультисервис».
- 4.10. Транспортировка крупновесного груза осуществляется при оплате на въезд крупногабаритного автотранспорта.
- 4.11. Хранение газосварочного оборудования (баллонов с газом) в Здании запрещается.
- 4.12. При погрузочно-разгрузочных работах необходимо застелить территорию перед домом от автомобиля до входной двери переустраиваемого помещения защитной полиэтиленовой пленкой (либо другим защитным материалом).

#### **5. Правила поведения на Объекте для сотрудников подрядных организаций.**

Рабочие при проведении общестроительных (ремонтно-строительных) работ обязаны соблюдать следующие правила:

- 5.1. соблюдать Правила проведения общестроительных работ, утвержденные на Объекте.
- 5.2. проводить работы только в часы, указанные в п. 2 настоящих Правил;
- 5.3. в нерабочее время следует покинуть здание и территорию Объекта;
- 5.4. своевременно осуществлять уборку мусора в специально отведенные места, запрещается складирование мусора на территории Объекта вне контейнера;
- 5.5. не допускать складирование строительных материалов на территории Объекта вне отведенных мест;
- 5.6. осуществлять перевозку грузов только в упакованном виде;
- 5.7. перед завозом грузов и вывоза мусора осуществлять защиту покрытия мест общего пользования, а после завершения работ производить их уборку;
- 5.8. находиться на объекте в трезвом виде, не распивать и не проносить спиртные напитки;
- 5.9. соблюдать опрятный внешний вид при нахождении на объекте и посещении офиса Управляющей компании (спецодежда допустима только при проведении работ в помещении Владельца);
- 5.10. не портить оборудование и имущество Объекта;
- 5.11. не наносить ущерб имуществу Владельцев помещений;
- 5.12. не причинять беспокойства жителям Объекта;
- 5.13. строго соблюдать правила противопожарной безопасности и санитарной гигиены;
- 5.14. соблюдать порядок и чистоту;
- 5.15. иметь в наличии в квартире не менее 1 (одного) огнетушителя.

#### **6. Проведение общестроительных (ремонтно-строительных) работ**

До начала проведения работ Владелец обязан получить технические условия (ТУ) на подключение к инженерным системам многоквартирного дома и рекомендации по отделке.

Перед началом перепланировки квартиры, производства отделочных и иных работ Владелец обязан назначить ответственного представителя.

Ответственному представителю организации, привлекаемой к отделочным работам, необходимо пройти вводный инструктаж в ООО «Мультисервис» о правилах проезда и стоянки легкового и грузового транспорта, складирования строительных материалов, вывоза строительного мусора, прохода и нахождения на территории Объекта рабочих, времени работы, обеденного перерыва, мерах безопасности при производстве отделочных работ, и ознакомиться со степенью ответственности за нарушения полученных инструкций.

В случае изменения существующей планировки квартиры, связанной с изменением несущих конструкций разработать и согласовать проектную документацию в установленном законном порядке.

При планировании размещения в квартире специальных устройств (лифты, подъемники, оборудование сауны и др. устройств и механизмов) Владелец должен заказать в специализированной проектной организации проект, согласовать и утвердить его в установленном законом порядке (для чего может обратиться в ООО «Мультисервис»), после чего привлечь для выполнения проекта специализированную строительно-монтажную организацию. После монтажа и установки подъемных механизмов Владелец обязан поставить их на обслуживание в специализированной организации. Все работы по проектированию, установке, наладке и последующей эксплуатации проводятся при обязательном надзоре и согласовании с ООО «Мультисервис».

Организации и физические лица, привлеченные Владельцем для производства отделочных работ, обязаны соблюдать требования и руководствоваться правилами СНиП 12-03-99 (Безопасность труда в строительстве).

Работы, связанные с переустройством, перепланировкой, переоборудованием, реконструкцией помещения, проводятся в строгом соответствии с действующим законодательством:

- ЖК РФ;
- ГрК РФ;
- СП 30-102-99 «Планировка и застройка территорий малоэтажного жилищного строительства»;
- СНиП 2.07.01.-89\* «Градостроительство. Планировка и застройка городских и сельских поселений».

При изменении действующего законодательства, регулирующего вопросы оформления перепланировок, переоборудования или реконструкции помещений, Владелец помещения обязуется соблюдать все требования нового законодательства, при этом он не освобождается от ответственности за проведение незаконной перепланировки/переоборудования помещения по причине изменения в законодательстве и/или незнания данного законодательства.

Не допускается переустройство помещений, при котором ухудшаются условия эксплуатации дома и проживания граждан, в т.ч.

- затрудняется доступ к инженерным коммуникациям и отключающим устройствам;
- переустроенное помещение или смежное с ним помещения могут быть отнесены к категории непригодных для проживания;
- предусматривается увеличение подсобной площади помещения за счет площади жилых комнат без изменения статуса (функционального назначения) последних в установленном порядке;
- нарушается прочность, устойчивость несущих конструкций здания или может произойти их обрушение;
- устанавливаются отключающие или регулирующие устройства на общедомовых (общеквартирных) инженерных сетях, если пользование ими оказывает влияние на потребление ресурсов в смежных помещениях;
- предусматривается ликвидация, уменьшение сечения каналов естественной вентиляции, увеличиваются нагрузки на несущие конструкции сверх допустимых по проекту (расчету по несущей способности, по деформациям);
- при устройстве стяжек в полах, замене перегородок из легких материалов на перегородки из тяжелых материалов;
- размещение дополнительного оборудования в помещениях, вырубка ниш, пробивка отверстий в стенах пилонах, стенах диафрагмах и колонах (стойках, столбах);
- устройство штроб в плитах перекрытий под размещение электропроводки, разводки трубопроводов.

Не допускаются мероприятия, влияющие на архитектурный облик многоквартирного дома (устройство балконов, козырьков, эркеров, устройство мансардных помещений и пр.). Запрещается несогласованная установка на фасадах здания систем кондиционирования, вентиляции, TV, связи, охранных систем, жалюзи и других систем и приспособлений, установка которых связана с креплением к фасаду здания, и отражается на общем архитектурном облике здания. При проведении подобных работ необходимо

обратиться в Управляющую компанию ООО «Мультисервис» для получения согласования на стадии разработки проекта. В случае нарушения Владельцем данного правила, ООО «Мультисервис» вправе демонтировать установленные системы и произвести восстановление фасада за счет владельца. Во время производства работ должен быть обеспечен беспрепятственный доступ сотрудников Управляющей компании ООО «Мультисервис» в переустраиваемое помещение для контроля состояния несущих и ограждающих конструкций, звуко-гидроизоляции, элементов систем отопления, водоснабжения, канализации, вентиляции, заземления, электроснабжения, газового хозяйства, пожарной сигнализации. Не допускается наращивание по высоте разделительных стенок между кровлями перестройка и увеличение высоты заборов, кроме образцов, согласованных с ООО «Мультисервис» и изготовленных по эскизам архитектора строительства. Не допускается устройство ограждений индивидуальных земельных участков перед фасадами домов. Не допускается изменение материалов отделки фасадов, перекрашивание фасада в отличные от проектных цвета. Не допускается изменение материала покрытия кровель, перекрашивание кровли. Не допускается замена входных дверей квартир. Не допускается складирование стройматериалов (в т.ч. песка, гравия, щебня, грунта), инструментов и мусора снаружи здания или в местах общего пользования (складирование производится в гараже или в доме, вывоз мусора производится по заявке в ООО «Мультисервис»). Не допускается использование на Объекта строительной техники (авто компрессоров, авто кранов, САГ). Не допускается изменения размеров, цвета, рисунка и конфигурации дверных и оконных проемов. Не допускается установка, подключение и использование электробытовых приборов и машин мощностью, превышающей технологические возможности внутридомовой электрической сети. Не допускается применение оборудования и инструментов, вызывающих превышение нормативно допустимого шума и вибрации. Не допускается подключение и использование бытовых приборов и оборудования, включая индивидуальные приборы очистки воды, не имеющих технических паспортов (свидетельств), не отвечающих требованиям безопасности эксплуатации и санитарно-гигиеническим нормативам, а также не сертифицированных в установленном порядке.

Владелец не имеет права осуществлять с квартирой и с другим своим личным имуществом действия, которые могут причинить ущерб другим Владельцам или общему имуществу.

Владелец обязан для выполнения работ, связанных с вмешательством в электрические, водоснабжающие, канализационные, газовые сети и оборудование привлекать организации с допуском от СРО, такие работы проводить только при осуществлении технического надзора ООО «Мультисервис» при условии их предварительного согласования.

При работе с применением мокрых процессов должна быть обеспечена гидроизоляция для защиты от проникновения влаги на нижерасположенные помещения и этажи.

Газосварочные работы производятся с соблюдением мер пожарной безопасности и с оформлением в установленном порядке в Управляющей компании ООО «Мультисервис» наряда-допуска на выполнение огневых работ.

Для проведения фасадных работ, требующих привлечения промышленных альпинистов, необходимо представить документы, разрешающие производство работ на высоте подрядными организациями:

- приказ о назначении ответственного лица за производство работ;
- удостоверение промышленного альпиниста с допуском;
- наряд – допуск оформленный инженером технического надзора ООО «Мультисервис».

В процессе производства общестроительных работ своевременно должны быть оформлены и подписаны следующие документы:

- Акт(ы) освидетельствования скрытых работ на все виды инженерных работ.
- Акт(ы) освидетельствования скрытых работ устройства гидроизоляции пола мокрых зон.
- Акт(ы) освидетельствования скрытых работ устройства шумоизоляции пола.
- Акт освидетельствования скрытых работ устройства перегородок.

## **7. Регламент выполнения работ на системах водоснабжения и канализации помещений.**

### **Порядок приема их в эксплуатацию**

#### **7.1. Начало работ**

7.1.1. Работы на системах водоснабжения и канализации производятся на основании и в соответствии с проектом на системы горячего и холодного водоснабжения и системы канализации.

7.1.2. Вышеперечисленные проекты предварительно рассматриваются Управляющей компанией ООО «Мультисервис» на Объекте. Передача проектов на рассмотрение осуществляется через отдел по работе с клиентами на Объекте.

7.1.3. Проект, переданный на рассмотрение должен содержать:

- титульный лист, с указанием адреса;
- пояснительную записку;
- лист общих данных с общими указаниями;

- экспликацию помещения;
- план и схему водопровода;
- план и схему канализации;
- сертификаты соответствия на оборудование и используемые материалы;
- чертежи планов с привязкой по месту;
- чертежи фрагментов и выносок узлов, соединений, принципиальные схемы систем;
- паспорта, технические описания и инструкции по монтажу и по эксплуатации на установленное оборудование на русском языке (для владельца помещения).

7.1.4. Все проектные и строительно-монтажные работы на системах водоснабжения и канализации выполняются организациями, имеющими соответствующие лицензии на проведение данного вида работ.

## **7.2. В процессе производства монтажных работ**

7.2.1. В процессе производства монтажных работ своевременно должны быть оформлены и подписаны следующие документы:

- Акт(ы) освидетельствования скрытых работ устройства гидроизоляции мокрых зон (комнат).
- Акт освидетельствования скрытых работ прокладки канализационных труб.
- Акт освидетельствования скрытых работ прокладки труб горячего и холодного водоснабжения.
- Акт гидравлического испытания систем горячего и холодного водоснабжения.
- Акт гидравлического испытания (пролива) фекальной канализации.

7.2.2. Акты освидетельствования скрытых работ (гидравлических испытаний) подписываются инженером Управляющей компании при наличии исполнительной документации.

7.2.3. Гидравлическое испытание системы ГВС, ХВС и канализации производится до заливки труб в цементную стяжку.

7.2.4. Вызов инженера на подписание Актов осуществляется через диспетчерскую службу или отдел по работе с клиентами.

7.2.5 В процессе производства работ необходимо:

- монтировать разводку системы водоснабжения из труб RE-XarauhisRehau (Сшитый полиэтилен);
- обеспечить доступ к водозапорной арматуре, ревизии и прочистки.

## **8. Регламент выполнения работ по системам вентиляции и кондиционирования помещений. Порядок приема их в эксплуатацию.**

### **8.1. Начало работ**

8.1.1. Работы на системах вентиляции и кондиционирования производятся на основании и в соответствии с проектом по вентиляции и кондиционированию помещений.

8.1.2. Вышеперечисленные проекты предварительно рассматриваются Управляющей компанией на Объекте. Передача проектов на рассмотрение осуществляется через отдел по работе с клиентами на Объекте.

8.1.3. Проект, переданный на рассмотрение должен содержать:

- титульный лист, с указанием адреса;
- ведомость основного комплекта чертежей;
- ведомость рабочих чертежей основного комплекта: план вентиляции и кондиционирования, план разводки дренажа, план разводки фреона, план разводки фреоновых трубопроводов, план разводки воздухопроводов (если монтируются канальные кондиционеры), аксонометрическая схема вентиляции, аксонометрическая схема кондиционирования (для канальных кондиционеров);
- ведомость прилагаемых и ссылочных документов: спецификация материалов и оборудования, перечень ссылочных документов;
- пояснительная записка с указанием мест отвода конденсата, способа прокладки дренажных и фреоновых трубопроводов, уклонов, наличия дренажной помпы, места установки наружного блока, размеров и цвета заборной решетки;
- таблица тепло-экономических показателей;
- характеристики отопительно-вентиляционных систем;
- экспликация помещений;
- при монтаже приточно-вытяжной вентиляции представить таблицу воздухообменов;
- проект усиления площадки под наружные блоки (при ограниченности пространства размещения).

### **8.2. В процессе производства монтажных работ**



8.2.1. В процессе производства монтажных работ своевременно должны быть оформлены и подписаны следующие документы:

- Акт освидетельствования скрытых работ прокладки воздуховодов систем вентиляции, кондиционирования.
- Акт освидетельствования скрытых работ прокладки фреоновых трубопроводов сплит-систем.
- Акт гидравлического испытания дренажа от внутренних блоков сплит-систем и канальных кондиционеров.
- Акт комплексного испытания системы вентиляции и кондиционирования.
- Акт доступа (фиксации) к воздушным заслонкам.

8.2.2. Акты освидетельствования скрытых работ (гидравлических испытаний) подписываются инженером Управляющей компании при наличии исполнительной документации.

8.2.3. Вызов инженера на подписание Актов осуществляется через диспетчерскую службу или отдел по работе с клиентами.

## **9. Регламент выполнения работ по системам отопления помещений. Порядок приема их в эксплуатацию.**

### **9.1. Начало работ**

9.1.1. Работы на системе отопления производятся на основании и в соответствии с проектом по системе отопления помещений.

9.1.2. Вышеперечисленные проект предварительно рассматривается Управляющей компанией на Объекте. Передача проектов на рассмотрение осуществляется через отдел по работе с клиентами на Объекте.

9.1.3. Проект, переданный на рассмотрение должен содержать:

- титульный лист с указанием адреса;
- пояснительная записка проекта;
- чертежи планов с привязкой по месту;
- чертежи фрагментов и выносок узлов, соединений, радиаторов отопления, принципиальные схемы систем;
- паспорта, технические описания и инструкции по монтажу и по эксплуатации на установленное оборудование на русском языке (для владельца квартиры);
- сертификаты соответствия на оборудование и используемые материалы.

### **9.2. В процессе производства монтажных работ**

9.2.1. В процессе производства монтажных работ своевременно должны быть оформлены и подписаны следующие документы:

- Акт (ы) освидетельствования скрытых работ устройства гидроизоляции мокрых зон (комнат).
- Акт освидетельствования скрытых работ прокладки труб отопления.
- Акт гидравлического испытания систем отопления.

9.2.2. Акты освидетельствования скрытых работ подписываются инженером Управляющей компании при наличии исполнительной документации.

9.2.3. Вызов инженера на подписание Актов осуществляется через диспетчерскую службу или отдел по работе с клиентами.

## **10. Регламент выполнения работ по системам слаботочных сетей помещений. Порядок приема их в эксплуатацию.**

### **10.1. Начало работ**

10.1.1. Работы на системах слаботочных сетей производятся на основании и в соответствии с проектом по системам слаботочных сетей помещения.

10.1.2. Вышеперечисленные проекты предварительно рассматриваются управляющей организацией на Объекте. Передача проектов на рассмотрение осуществляется через отдел по работе с клиентами на Объекте.

10.1.3. Проект, переданный на рассмотрение должен содержать:

- титульный лист с указанием адреса;
- пояснительная записка проекта;
- структурные схемы систем;
- системы разводки линий по каждой системе отдельно;
- спецификация применяемого оборудования.

### **10.2. В процессе производства монтажных работ**

10.2.1. В процессе производства монтажных работ своевременно должны быть оформлены Акты освидетельствования скрытых работ.

10.2.2. Акты освидетельствования скрытых работ подписываются инженером Управляющей компании при наличии исполнительной документации.

10.2.3. Вызов инженера на подписание Актов осуществляется через диспетчерскую службу или отдел по работе с клиентами.

10.2.4 В помещении должна быть предусмотрена слаботочная ниша размером не менее 400x400x140 мм либо 500x300x140 мм с заведенным электрокабелем питания 220 В. С установкой отдельного автоматического выключателя в электрическом квартирном щиту номиналом не менее 6, 10 Ампер.

10.2.5. Проводка от каждой розетки должна быть выполнена отдельным кабелем и скоммутирована в слаботочной нише в месте, где осуществляется ввод кабеля в помещение (для телефонии, телевизионной и компьютерной сети).

10.2.6. Параллельный пробег силовой и слаботочной проводки допускается в том случае, ее расстояние между силовым и слаботочным шлейфом составляет не менее 300 мм.

## **11. Регламент выполнения работ по электрооборудованию помещений. Порядок приема их в эксплуатацию.**

### **11.1. Начало работ**

11.1.1. Работы на системе электроснабжения производятся на основании и в соответствии с проектом по системе электрических сетей помещений.

11.1.2. Вышеперечисленный проект предварительно рассматриваются Управляющей компанией на Объекте. Передача проектов на рассмотрение осуществляется через отдел по работе с клиентами на Объекте.

11.1.3. Проект, переданный на рассмотрение должен содержать:

- титульный лист с указанием адреса;
- пояснительная записка проекта;
- структурные схемы систем;
- системы разводки линий по каждой системе отдельно;
- спецификация применяемого оборудования.

### **11.2. Подготовительный этап.**

1. Согласовать проект в полном объеме, выполненный в соответствии с действующими нормативными документами в Управляющую компанию и подписать двусторонний **«Акт разграничения эксплуатационной ответственности между балансодержателем электросети и потребителем» (Владелец помещения/помещений)**.

2. Заключить договор со специализированными организациями, имеющими соответствующие разрешения на выполнение: электромонтажных работ, испытаний и измерений электрооборудования.

### **11.3. Этап выполнения работ.**

1. Представить в Управляющую компанию копию согласованного проекта для получения разрешения на производство электромонтажных работ.

2. Подписать заявление - обязательство о соблюдении Правил по охране труда (Правил безопасности) при эксплуатации электроустановок на период проведения электромонтажных работ.

3. После полного завершения работ по прокладке проводов, кабелей по потолку, стенам, полу и до их окончательной заделки, организовать подписание в 2-х экз. «Акта освидетельствования скрытых работ» между представителем организации, ведущей электромонтаж и Управляющей компанией. Акт скрытых работ подписывается только при наличии исполнительных схем в 2-х экз. с обязательным указанием мест расположения.

### **11.4. Этап измерений и испытаний**

1. По завершении электромонтажных работ и установке электрооборудования организовать проведение измерений и испытаний электроустановок организацией, на их производство и свидетельство регистрации электротехнической лаборатории. По результатам испытаний и измерений составляется «Технический отчет» (форма и содержание в соответствии с требованиями установленными Ростехнадзором).

### **11.5. Этап сдачи — приемки электромонтажных работ**

1. По окончании электромонтажных работ, Владелец помещения принимает электроустановку помещения (с участием Управляющей компании и подписывается «Акт сдачи - приемки электромонтажных работ»). Акт заверяется печатью электромонтажной организации, с приложением гарантийного письма на качество выполненных работ.

2. Пакет документов должен содержать:

- согласованный проект электроснабжения помещения в 2-х экземплярах (1-ый экземпляр - владельцу квартиры; 2-ой экземпляр – Управляющей компании);
- акт разграничения эксплуатационной ответственности;
- акт освидетельствования монтажа КУПа;
- исполнительная схема электропроводки и дополнительной системы уравнивания потенциалов;
- акт сдачи-приёмки электромонтажных работ;
- акта освидетельствования скрытых работ;
- технический отчёт испытательной лаборатории;
- паспорта, технические описания и инструкции по монтажу и эксплуатации;
- сертификаты соответствия на оборудование и используемые материалы;
- гарантийные обязательства.

#### **11.6. Этап ввода в эксплуатацию.**

11.6.1. По готовности электрооборудования помещения к допуску в эксплуатацию подать заявление в клиентский отдел ООО «Мультисервис» для вызова инженера с целью осмотра и оформления акта-осмотра электроустановки и разрешения на допуск в эксплуатацию.

11.6.2. После осмотра электроустановки квартиры инженером Управляющей компании выполняется подключение к электросети по постоянной схеме (3-х фазный ввод). ПРИМЕЧАНИЕ: Электроснабжение на период общестроительных (строительно-отделочных) работ в помещении осуществляется через временный щит механизации (однофазный ввод 16А).

### **11. Регламент выполнения работ по системам противопожарной безопасности и порядок приема их в эксплуатацию.**

#### **12.1. Подготовительный этап**

12.1.1. Работы на системах противопожарной безопасности производятся на основании и в соответствии с проектом. Проект должен быть выполнен (согласно ГОСТ 21.601-79) проектной организацией имеющей соответствующие разрешения.

12.1.2. Проект, переданный на рассмотрение должен включать следующие разделы:

- титульный лист;
- пояснительная записка проекта;
- структурная схема сигнализации о пожаре;
- спецификация применяемого оборудования.

12.1.3. Проект предварительно рассматриваются Управляющей компанией на Объекте. Передача проекта на рассмотрение осуществляется через отдел по работе с клиентами на Объекте.

#### **12.2. Выполнение работ**

12.2.1. Монтажные работы по прокладке шлейфов пожарной сигнализации выполняются специализированными организациями, имеющими соответствующие разрешения.

12.2.2. По завершении монтажных работ и до окончательной заделки за подшивные потолки, между представителем организации, ведущей монтажные работы и инженером по противопожарной безопасности подписывается Акт освидетельствования скрытых работ.

12.2.3. Акт подписывается только при наличии исполнительной схемы разводки пожарных шлейфов с привязками.

#### **12.3. Противопожарные мероприятия:**

12.3.1. При выполнении огневых работ необходимо получить наряд-допуск в Управляющей компании.

12.3.2. Оптические дымовые датчики типа SSD 521- SecuriPro, устанавливаются из расчета 1 датчик на 30 кв. м (не менее двух датчиков на одно изолированное помещение).

12.3.3. Разводка шлейфа сигнализации проводится в гофротрубе или в ПВХ коробах и выводится в слаботочный стояк.

12.3.4. Оптические дымовые датчики размещаются не ближе 40 см от стен, 50 см. от осветительных приборов, 100см. от вентиляционных решеток и стен.

#### **12.4. Этап ввода в эксплуатацию**

12.4.1. Подать заявление через Управляющую компанию для приема систем в эксплуатацию.

12.4.2. Проверка соответствия исполнительной документации и согласованного проекта.

#### **Перечень документов при приемке систем помещения в эксплуатацию:**

- проект пожарной сигнализации помещения в 2-х экземплярах (1-ый – в Управляющую компанию, 2-ой - владельцу помещения);
- исполнительные схемы прокладки слаботочных шлейфов, с привязкой;
- Акт проведения скрытых работ;
- сертификаты соответствия на оборудование и используемый материал;

- копию гарантийного обязательства от монтажной организации на произведенные работы.

### **13. Регламент выполнения работ на газовом оборудовании и порядок приема их в эксплуатацию.**

#### **13.1. Начало работ**

13.1.1. Работы по монтажу (переустройству) газового оборудования производятся на основании и в соответствии с проектом в филиале ГУП МО «Мособлгаз» «Клинмежрайгаз».

13.1.2. Проект предварительно рассматриваются Управляющей компанией на Объекте. Передача проекта на рассмотрение осуществляется через отдел по работе с клиентами на Объекте.

13.1.3. Проект, переданный на рассмотрение должен содержать:

- титульный лист с указанием адреса;
- пояснительная записка проекта;
- структурные схемы;
- схемы-разводки линий;
- спецификация применяемого оборудования и материалов.

#### **13.2. Подготовительный этап.**

13.2.1. Согласовать проект в полном объеме, выполненный в соответствии с действующими нормативными документами в Управляющей компании и подписать двусторонний **«Акт разграничения эксплуатационной ответственности между балансодержателем газопровода и потребителем» (Владелец помещения/помещений)**.

13.2.2. Согласовать проект в филиале ГУП МО «Мособлгаз» «Клинмежрайгаз» Мособлгазом.

13.2.3. Заключить договор со специализированными организациями, имеющими соответствующие разрешения на выполнение работ по монтажу газового оборудования.

#### **13.3. Этап выполнения работ**

13.3.1. Представить в Управляющую компанию копию согласованного проекта для получения разрешения на производство работ.

13.3.2. Подписать заявление - обязательство о соблюдении Правил по охране труда (Правил безопасности) при эксплуатации газового оборудования на период проведения монтажных работ.

#### **13.4. Этап сдачи — приемки монтажных работ**

По окончании монтажных работ, Владелец квартиры принимает газовое оборудование (с участием Управляющей компании). При приемке необходимо проверить исполнительную документацию и соответствие смонтированной системы газового снабжения, этой документации, требованиям СНиП 3.05.02-88 «Правил безопасности в газовом хозяйстве» Ростехнадзора РФ.

**С Правилами проведения общестроительных работ ознакомлен. Гарантирую выполнение.**

Управляющая компания

Заказчик

Генеральный директор

\_\_\_\_\_ А.П. Троя

\_\_\_\_\_

**Правила проживания и внутренний распорядок жителей  
Многоквартирного дома**

**1. Содержание Правил.**

1.1. Настоящие Правила разработаны для обеспечения прав жителей многофункционального спортивно-жилого комплекса «Олимпийская деревня «Новогорск» (далее Комплекс) при проживании в нем, а также для обеспечения осуществления обязанностей жителей Комплекса при проживании.

**2. Общие требования к содержанию многоквартирного дома и земельного участка,  
находящегося в собственности Владельцев.**

2.1. Владельцы обязаны обеспечивать соблюдение установленных нормативных и технических требований при использовании, содержании и ремонте, перепланировке и переустройстве находящейся в их собственности квартиры или ее частей без нанесения ущерба многоквартирному дому, Комплексу а также без нарушения иных охраняемых законом прав и интересов других лиц.

2.2. В случае причинения ущерба Владельцем другим Владельцам, Местам общего пользования, Оборудованию, Средствам благоустройства территории или другим частям Комплекса он обязан за свой счет возместить нанесенный ущерб в следующем порядке:

- при условии согласия Владельца на возмещение нанесенного ущерба и его размера – Владелец возмещает нанесенный ущерб самостоятельно;

- в случае возникновения спора по виновности и размеру нанесенного ущерба создается комиссия из представителей ООО «Мультисервис», Владельца и Владельцев, которым нанесен ущерб. Решение такой комиссии является обязательным для исполнения сторонами конфликта.

**2.3. Владелец обязан:**

2.3.1. Знать и соблюдать правила безопасности в быту и деятельности, связанной с эксплуатацией и обслуживанием имущества, находящегося у них в собственности, не допускать нарушения требований экологической безопасности.

2.3.2. Соблюдать нормативные правовые акты Российской Федерации, Московской области и положения настоящих Правил.

2.3.3. Соблюдать правила пожарной безопасности и правила техники безопасности при пользовании бытовыми приборами и иным оборудованием.

2.3.4. Предоставить контактный телефон ООО «Мультисервис» для связи в случае возникновения аварийной ситуации.

2.3.5. При выезде лиц, проживающих в квартире, на срок более 2-х месяцев, по письменной заявке Владельца возможно отключение всех подведенных к квартире сетей и установленного в квартире оборудования.

2.3.6. При обнаружении неисправностей в квартире немедленно принимать все возможные меры к их устранению, а в необходимых случаях – сообщать об этом в ООО «Мультисервис».

2.3.7. Использовать квартиру по целевому назначению.

2.3.8. Соблюдать санитарно-гигиенические правила:

- содержать в чистоте и порядке кровлю, балконы, гараж, крыльцо;

- содержать в чистоте и порядке прилегающую к дому территорию;

- содержать в порядке расположенные на прилегающем земельном участке газоны.

2.3.9. Соблюдать правила пользования водопроводом, канализацией, газовым оборудованием и электроприборами.

2.3.10. Производить чистку ковров, мойку автомобилей и иных транспортных средств, слив бензина, масел и т.п. только в специально отведенных и оборудованных местах.

2.3.11. Собирать мусор в контейнеры.

2.3.12. Соблюдать тишину на территории Комплекса с 23.00 часов до 06.00 часов.

2.3.13. Бережно относиться к Средствам благоустройства территории, в том числе зеленым насаждениям.

2.3.14. Для сохранения архитектурной выразительности жилой застройки, в частности сохранения сложившегося индивидуального облика Комплекса, и составляющих его фасадов, кровель,

цоколей, оград и малых архитектурных форм, обеспечения порядка на индивидуальных участках и территории Мест общего пользования, **Владельцы обязаны:**

- содержать квартиры, и все связанное с ними имущество, в надлежащем санитарном, противопожарном и техническом состоянии;
- содержать в благоустроенном состоянии индивидуальный земельный участок, дорожные покрытия тротуаров;
- не допускать использование индивидуального земельного участка без согласования с ООО «Мультисервис» под новое строительство;
- бережно относиться к устройствам освещения Мест общего пользования;
- не производить самостоятельно без соответствующего разрешения ООО «Мультисервис» демонтаж, ремонт и смену уличных указателей и указателей номеров домов на зданиях.
- 2.3.15 **Владелец** (представитель Владельца) обязан в период с 25 по 30 числа каждого месяца предоставлять показания индивидуальных квартирных счетчиков Исполнителю. Если показания не будут предоставлены, Исполнитель вправе сделать расчет согласно среднемесячным показаниям за последние 6 месяцев.

#### **2.4. Владельцу запрещается:**

- 2.4.1. Вырубать деревья, кустарники на территории Комплекса;
- 2.4.2. Осуществлять сброс в систему канализации воду из бассейна, инертных и иных жидкостей нарушающих работу очистных сооружений, мусора и отходов, засоряющих канализацию;
- 2.4.3. Провозить отравляющие вещества и взрывоопасные материалы на территорию Комплекса;
- 2.4.4. Переоборудовать внутренние инженерные сети, расположенные на индивидуальном участке без получения необходимых согласований, предусмотренных действующим законодательством при обязательном согласовании с ООО «Мультисервис»;
- 2.4.5. Устанавливать, подключать и использовать электробытовые приборы и машины общей мощностью, превышающей технические возможности внутридомовой электрической сети – 12 кВт, а также подключать и использовать бытовые приборы и оборудование, не имеющие технических паспортов (свидетельств), не отвечающие требованиям безопасности эксплуатации и санитарно – гигиеническим нормативам;
- 2.4.6. Нарушать имеющиеся схемы учета коммунальных услуг.

### **3. Порядок посещения квартир сотрудниками Управляющей компании и других представителей.**

3.1. Владелец обязан допускать представителей ООО «Мультисервис», а также представителей специализированных предприятий, имеющих право на работу с установками электро-, водо- и газоснабжения, канализации, слаботочных сетей для устранения аварий, осмотра инженерного оборудования, приборов учета и контроля в следующем порядке:

- в случае проведения планово-предупредительного ремонта, осмотра и снятия показаний приборов учета и контроля ООО «Мультисервис» направляет Владельцу письменное уведомление о дате, времени, продолжительности и цели предполагаемого посещения квартиры не менее чем за 3 дня до даты такого посещения.

- для снятия показаний счетчиков потребления воды, газа и электричества Владелец может сообщить данные ООО «Мультисервис» (с обязательной росписью в журнале снятия показаний счетчиков) или допустить сотрудников ООО «Мультисервис» в квартиру для снятия этих показаний. Один раз в три месяца Владелец обязан допустить сотрудника ООО «Мультисервис» для снятия показаний счетчиков в целях проведения сверки.

### **4. Правила поведения на территории Комплекса.**

4.1. Владельцам, а также лицам, проживающим с ними совместно, запрещается:

- 4.1.1. Проводить несанкционированные культурно-массовые мероприятия, гуляния, концерты, музыкальные и световые шоу на территории Комплекса;
- 4.1.2. Использовать квартиры для ведения предпринимательской деятельности (организации магазинов, точек общественного питания) и в производственных целях;
- 4.1.3. Проводить на территории Комплекса увеселительные мероприятия, гуляния, пикники с использованием громкой музыки после 23 часов;
- 4.1.4. Производить строительные и отделочные работы, связанные с использованием шумящей строительной и вспомогательной техники, до 10 часов утра и после 20 часов;

4.1.5. Использовать автомобильные звуковые сигналы независимо от времени суток на территории Комплекса;

4.1.6. Применять дуговые прожекторы, свечи и хлопушки, зажигать фейерверки и устраивать другие световые пожароопасные эффекты, которые могут привести к пожару;

4.1.7. Громкое прослушивание радио, музыки и речевых сообщений посредством вывода источника звука и самого звука, с помощью акустических и музыкальных систем, за пределы квартиры.

## **5. Порядок прохода посетителей, проезда автотранспортных средств на территорию Комплекса.**

5.1. Круглосуточную охрану территории Комплекса осуществляет специальное подразделение частного охранного предприятия, контроль за деятельностью которой осуществляет ООО «Мультисервис». В обязанности охраны входит: обеспечение общественного порядка, осуществление режима пропуска и проезда на территорию Комплекса.

5.2. Пропускной режим - определяет порядок прохода граждан и проезда автотранспортных средств на территорию Комплекса.

5.3. До введения системы электронного контроля доступа на территорию Комплекса документом, дающим право лицам проходить через контрольно-пропускной пункт (далее «КПП») Комплекса, является пропуск (постоянный, временный и разовый).

5.4. Постоянный пропуск выдается Владельцам, членам их семей и другим лицам - по письменному заявлению Владельца. В указанном заявлении должны быть указаны: фамилия, имя, отчество человека, его паспортные данные, а также приложена фотография.

5.5. Временный пропуск выдается по письменной заявке Владельца. В письменной заявке Владельца указываются: фамилия, имя, отчество человека, его паспортные данные, срок, на который выдан пропуск.

На временном пропуске указывается дата последнего дня действительности пропуска.

5.6. В случае необходимости разрешения входа на территорию Комплекса гостя Владельца сотрудник службы охраны получает такое разрешение от Владельца по телефону или другим доступным способом. При положительном решении сотрудник охраны выписывает разовый пропуск посетителю. Срок действия такого пропуска устанавливается Владельцем, но не может превышать трех дней.

5.7. Пропуск на территорию Комплекса автомобилей, принадлежащих Владельцам и членам их семей, ведется сотрудниками охраны по списку, утвержденному ООО «Мультисервис». В список вносятся автомобили по заявлению Владельца. Также по списку пропускаются служебные автомобили ООО «Мультисервис».

5.8. Остальной легковой и грузовой автотранспорт, а так же другие транспортные средства пропускаются через ворота КПП при предъявлении пропуска. Проезд грузового автотранспорта на территорию поселка платный с момента устройства на территории Комплекса дорожного покрытия.

5.9. Запрещается парковать автомобили на территории Мест общего пользования Комплекса, не предназначенной для этих целей.

Во время нахождения гостевого автомобиля на территории Комплекса, в специально отведенных для этих целей местах или на земельном участке Владельца, необходимо держать гостевую карточку на видном месте в автомобиле.

5.10. Запрещается стоянка автомобилей на территории Мест общего пользования, если это не связано с посадкой (погрузкой) или высадкой (выгрузкой) людей (грузов).

5.11. При стихийных бедствиях, пожарах и других чрезвычайных обстоятельствах специальные машины с персоналом (пожарные, аварийные, санитарные), а так же аварийные бригады пропускаются на территорию Комплекса беспрепятственно в любое время суток с последующим уведомлением руководителя охраны и ООО «Мультисервис».

## **6. Правила пожарной безопасности.**

6.1. Владельцы обязаны :

- соблюдать действующее законодательство в области пожарной безопасности, требования норм и правил пожарной безопасности;

- уведомлять пожарную охрану о возникновении пожаров и принимать посильные меры по их тушению, спасению людей и имущества, оказывать возможное содействие пожарной охране при тушении пожаров;

- предоставлять в порядке, установленном законодательством Российской Федерации, возможность должностным лицам пожарной охраны проводить обследование и проверки принадлежащих Владельцам строений в целях надзора за соблюдением пожарной безопасности.

6.2. На территории Комплекса не допускается разведение костров, сжигание бытовых отходов, мусора и др.

6.3. Владельцы обязаны соблюдать правила пожарной безопасности при использовании электрическими, газовыми и другими приборами, каминами. Не допускать установки самодельных предохранительных пробок,

загромождения запасных выходов, выполнять другие требования пожарной безопасности, предусмотренные действующим законодательством.

6.4. Владельцы обязаны выполнять меры предосторожности при пользовании газовыми приборами, предметами бытовой химии, проведении работ с легковоспламеняющимися и горючими жидкостями, другими опасными в пожарном отношении веществами, материалами и оборудованием.

6.5. При эксплуатации каминов запрещается:

- оставлять без присмотра топящиеся камины, а также поручать надзор за ними малолетним детям;
- располагать топливо, другие горючие вещества и материалы непосредственно перед камином;
- применять для розжига каминов бензин, керосин, дизельное топливо и другие ЛВЖ и ГЖ;
- топить углем, коксом и газом камины, не предназначенные для этих видов топлива;
- использовать вентиляционные и газовые каналы в качестве дымоходов;
- перекаливать камины.

## **7. Правила содержания животных.**

7.1. В целях сохранения нормальной санитарно-эпидемиологической и эпизоотической обстановки на территории Комплекса запрещено:

- содержать животных в подвалах, а также на балконах и лоджиях;
- выгуливать животных и появляться с ними в Местах общего пользования лицам, находящимся в состоянии опьянения и детям младше 14 лет;
- спускать животное с поводка или снимать намордник;
- загрязнять животными Места общего пользования и Средства благоустройства территории.

7.2. Владельцы животных обязаны:

- соблюдать санитарно-гигиенические, ветеринарно-санитарные правила;
- производить обязательную регистрацию, ежегодную перерегистрацию и вакцинацию животных против бешенства начиная с 3-месячного возраста независимо от породы, в государственных ветеринарных учреждениях по месту жительства владельцев животных;
- поддерживать санитарное состояние квартиры и прилегающей территории в надлежащем состоянии;
- принимать необходимые меры, обеспечивающие безопасность окружающих людей и животных;
- при выгуле животных и в жилых помещениях обеспечивать тишину - предотвращать издаваемые животными громкие звуки до 10ч. 00мин. и после 22ч. 00мин.;
- выводить животных на прогулку на поводке и в наморднике, с прикрепленным к ошейнику жетоном, на котором указываются кличка животного, адрес Владельца и телефон.

7.3. Животные, находящиеся на территории Мест общего пользования Комплекса или индивидуальных земельных участках других Владельцев без сопровождающих лиц подлежат отлову по заявкам заинтересованных лиц.

7.4. Вред, причиненный здоровью граждан, или ущерб, нанесенный имуществу животными, возмещается хозяевами животных.

## **8. Правила проезда по территории Комплекса.**

8.1. В случае участия в дорожном движении на территории Комплекса Владелец, арендатор или наниматель, а также их гости, участники дорожного движения обязаны:

- соблюдать на территории Комплекса Правила дорожного движения, утвержденные в установленном законодательством порядке;
- двигаться по территории Комплекса со скоростью не более 20 км/час;
- не нарушать правила маневрирования, в том числе не совершать маневрирование в непосредственной близости от припаркованных транспортных средств, частей Мест общего пользования Комплекса, Средств благоустройства территории Комплекса;
- не использовать на территории Комплекса подачу звуковых сигналов;
- не пользоваться в темное время суток «дальним светом» фар автотранспортного средства;
- не заезжать на постоянно или временно закрытые для проезда и парковки территории;
- не загромождать проезжую часть личными автотранспортными средствами, малогабаритной сельскохозяйственной техникой, крупногабаритными предметами спортивного инвентаря, в том числе водными (моторными, гребными, самоходными) и наземными спортивными транспортными средствами;

8.2. Запрещается:

- сбрасывать отходы, мусор и иные предметы в процессе движения транспортного средства на проезжую часть, или прилегающую к проезжей части территорию;



■ осуществлять расхождение и обгон транспортных средств в местах расположения аварийно-ремонтных и иных заграждений.

8.3. Посетители Комплекса могут использовать для стоянки своего автотранспорта гостевую парковку. Для длительного пользования машиноместом гостевой парковки Владельцу необходимо заблаговременно обратиться с письменным заявлением в ООО «Мультисервис».

## **9. Взаимодействие Владельцев с ООО «Мультисервис».**

9.1. Владелец не должен направлять, руководить или пытаться установить какой-либо другой способ контроля над ООО «Мультисервис», если такие действия превышают его права, установленные настоящим Договором, а также требовать от ООО «Мультисервис» оказания услуг, не вошедших в настоящие Правила.

9.2. Сотрудники ООО «Мультисервис» не уполномочены принимать пакеты, ключи, деньги и какие-либо предметы для Владельца. Если пакеты, ключи, деньги или какие-либо предметы оставлены у сотрудников ООО «Мультисервис», Владелец полностью принимает на себя риск и несет ответственность за любой несчастный случай, утрату или повреждение имущества, прямо или косвенно связанные с подобными действиями.

9.3. Жалобы, касающиеся сотрудников ООО «Мультисервис» или действий других Владельцев, подаются в письменной форме руководителю ООО «Мультисервис».

## **10. Общие правила безопасности.**

10.1. Наружные двери квартир должны быть всегда закрыты, а в отсутствие Владельца – заперты. Окна и двери на балкон, лоджию должны быть закрыты в отсутствие Владельца. В случае предполагаемого длительного (более одного месяца) отсутствия Владельца в квартире она может быть опечатана и сдана под охрану техническими средствами (при их наличии).

10.2. Не допускается нахождение на территории Комплекса посторонних лиц, не являющихся гостями, приглашенными или посетителями Владельцев, включая почтальонов, курьеров, коммивояжеров, рекламных агентов, интервьюеров, сборщиков пожертвований и др.

ПО ВСЕМ ВОПРОСАМ МОЖНО ОБРАТИТЬСЯ В ООО «МУЛЬТИСЕРВИС»

## **С Правилами проживания и внутренним распорядком жителей Многоквартирного дома ознакомлен. Гарантирую выполнение.**

Управляющая компания

Заказчик

Генеральный директор

\_\_\_\_\_ А.П. Троя

\_\_\_\_\_

**Приложение № 6**  
**к договору № \_\_\_\_\_**  
**на управление многоквартирным домом**  
**от «       »        20\_\_ г.**

<b>СМЕТА 2013</b>		
	руб./кв.м/мес	руб/мес
<b>Площадь, кв.м</b>		<b>28 124,60</b>
<b>Обслуживание инженерных систем</b>		
Зарплата персонала и налоги с ФОТ	21,20	596 171,94
Расходные материалы, оборудование	1,65	46 290,16
<b>Итого</b>	<b>22,84</b>	<b>642 462,10</b>
<b>Клининг и благоустройство</b>		
Зарплата персонала и налоги с ФОТ	9,95	279 902,07
Расходные материалы для внешнего клининга	0,18	5 000,00
Расходные материалы на благоустройство и озеленение	0,23	6 480,62
ГСМ уборочной техники	0,44	12 344,04
<b>Итого</b>	<b>10,80</b>	<b>303 726,74</b>
<b>Привлечение узкоспециализированных подрядных компаний</b>		
Вывоз мусора и снега	1,87	52 462,19
Телекоммуникационные услуги	0,16	4 629,02
Поверка средств защиты	0,07	2 083,06
Поверка КИП	0,03	925,80
Техническое обслуживание шлагбаума	0,02	501,48
Техническое обслуживание очистных сооружений	0,41	11 572,54
Обеспечение безопасности	13,17	370 321,31
Техническое обслуживание домового регуляторного пункта	1,32	37 000,00
Техническое обслуживание оборудования для количества газа и электронного корректора(ПКФ Теплогаз-Центр)	0,17	4 733,94
Техническое обслуживание газового распределительного пункта(подземный,ГРПБ) ГУП МО Мособлгаз	0,89	25 005,74
Техническое обслуживание наружного газопровода (ООО Газмонтаж)	0,60	17 014,21
Промывка ливневой канализации	0,07	1 928,76
Сантехническая обработка помещений, дератизация, дезинфекция, дезинсекция	0,19	5 400,52
<b>Итого</b>	<b>18,97</b>	<b>533 578,56</b>
<b>Административные расходы по управлению</b>		
Зарплата персонала и налоги с ФОТ	11,23	315 943,67
Сопровождение 1С	0,10	2 883,42
Расходы на страхование( гражданская ответственность)	0,00	31,46
ОХР	0,15	4 166,11
Спецодежда	0,16	4 629,02
Обучение и аттестация персонала	0,19	5 400,52
Аренда ОС (амортизация,лизинговые платежи)	1,07	30 088,61
<b>Итого</b>	<b>12,91</b>	<b>363 142,81</b>
<b>Итого</b>	<b>65,53</b>	<b>1 842 910,21</b>
Рентабельность 10%	6,55	184 291,02
<b>Итого</b>	<b>72,08</b>	<b>2 027 201,24</b>
<b>Налог 6%</b>	4,32	121 632,07
<b>Итого</b>	<b>76,40</b>	<b>2 148 833,31</b>
Расчетная ставка на 1 кв.м площади		<b>76,40</b>

Управляющая компания

Заказчик

Генеральный директор

\_\_\_\_\_ А.П. Троя \_\_\_\_\_

### **Технические условия**

на выполнение ремонтных работ квартиры № \_\_\_\_, в многофункциональном спортивно-жилом комплексе «Олимпийская деревня «Новогорск»  
по адресу Московская обл., г. Химки, м-н Новогорск, ул. Олимпийская, д\_\_.

Переустройство квартиры №\_\_ должно производиться в соответствии с ЖК РФ, ГрК РФ, СП 30-102-99 «Планировка и застройка территорий малоэтажного жилищного строительства», СНиП 2.07.01.-89\* «Градостроительство. Планировка и застройка городских и сельских поселений», Постановление Госстроя РФ от 27 сентября 2003 г. N 170 "Об утверждении Правил и норм технической эксплуатации жилищного фонда". Постановление главы муниципального образования Химкинский район Московской обл. от 12.08.05г. №126 « Об упорядочении проведения переустройства и перепланировки жилого помещения в Химкинском районе». Правила технической эксплуатации электроустановок потребителей. Правила технической эксплуатации тепловых энергоустановок. Правила технической эксплуатации систем и сооружений коммунального водоснабжения и канализации. Правила безопасности систем газораспределения и газопотребления.

Переустройство квартиры должно производиться по техническому проекту (в составе: архитектурно-строительная часть, системы отопления, системы газового хозяйства, системы водоснабжения и канализации, системы энергоснабжения, системы вентиляции и кондиционирования, системы пожарной сигнализации, слаботочные системы), разработанному специализированными организациями, имеющими соответствующие разрешения

До начала производства общестроительных и специальных работ по переустройству квартиры владелец или (уполномоченное лицо на основе нотариально заверенной доверенности) должен в обязательном порядке согласовать проект:

- ООО «Мультисервис» - в части выполнения настоящих технических условий;
- с территориальным органом архитектуры и градостроительства – в части соответствия проекта архитектурным требованиям;
- с администрацией г. Химки.

**До начала производства ремонтно-строительных работ:**

- получить конечный документ – разрешение на переустройство помещений и производство, связанных с ним, ремонтно-строительных работ в жилом доме, которое оформляется в виде распоряжения Межведомственной комиссией;
- передать в службу эксплуатации один экземпляр согласованной проектной документации для осуществления технического надзора;
- передать службе эксплуатации копии документов работников, подтверждающих допуск к работам повышенной опасности.

При проведении ремонтно-строительных работ без технического проекта или с отступлением от согласованных технических решений, технический надзор службы эксплуатации имеет право приостановить выполнение работ (видов работ) и запретить подрядчику доступ на территорию комплекса.

Ввод дооборудованной квартиры в эксплуатацию и подача в неё электроэнергии и воды будет осуществляться службой эксплуатации (далее СЭ) после приёмки выполненных ремонтно-строительных и пуско-наладочных работ комиссией с участием владельца квартиры, подрядных организаций, выполнявших работы, представителей службы

эксплуатации, а также государственных надзорных органов и оформления соответствующих актов.

Настоящие технические условия подлежат переоформлению в службе эксплуатации по принадлежности здания в случаях:

- при изменении общей площади квартиры, а также разделении или блокировании квартиры с другими квартирами.

**В части архитектурно-строительного проекта при формировании технического задания должно быть обеспечено следующее:**

- нормативная равномерно распределённая временная нагрузка на перекрытия допускается не более 200 кг/м<sup>2</sup>, от конструкций полов и перегородок - не более 300 кг/м<sup>2</sup>. Превышение указанных нагрузок, а также создание сосредоточенных нагрузок на перекрытия должно быть согласованно с авторами проекта здания;
- не допускается снос, ослабление сечений, пробивка ниш, борозд, отверстий в силовых (несущих) элементах здания (колонн, пилонов, монолитных стен и перекрытий), находящихся в площади квартиры и в объёме наружных стен. Схема расположения несущих монолитных элементов и санитарно-технических шкафов (ниш) прилагается.
- пробивку отверстий, борозд в стенах, перегородках самонесущих конструкций и стяжках полов для прокладки инженерных коммуникаций производить в строгом соответствии с согласованным проектом с применением специального алмазного инструмента без значительных ударных нагрузок.
- не допускается разборка, заужение сечений или пересечение коммуникациями вентиляционных шахт в строительном исполнении, ослабление кладки штробами, бороздами.
- предусмотреть доступ к узлам и агрегатам смонтированного оборудования с установкой технологических люков;
- при монтаже дополнительных инженерных коммуникаций (канализация, водоснабжение, вентиляция и т.д.) согласовывать прохождение капитальных конструкций коммуникациями со службой эксплуатации;
- не допускается прокладка инженерных коммуникаций в межквартирных стенах смежных квартир;
- подписание Акта на скрытые работы производиться в определённое регламентом на объекте время комиссией в составе:
  - ✓ владельца квартиры или его представителя (по доверенности);
  - ✓ представителя технического надзора СЭ;
  - ✓ представителя подрядной организации;
- на момент подписания акта предоставляется следующая документация:
  - ✓ архитектурно-строительный проект, согласованный со СЭ;
  - ✓ копия Сертификата СРО монтажной организации, заверенная печатью;
  - ✓ сертификаты на используемые материалы;

**В части систем отопления, при формировании технического задания должно быть обеспечено следующее:**

- Теплоснабжение каждого жилого блока предусмотрено от индивидуального одноконтурного газового котла с атмосферной горелкой Logamax. Отвод продуктов горения и приток воздуха на горение выполнен отдельными трубопроводами D80/80, подключенными к патрубку коаксиальной трубы D60/100. Отвод продуктов сгорания проложен в дымоходном канале стены (в нижней части установлен тройник с заглушкой для прочистки и сбора конденсата), трубопровод для протока воздуха на горение выведен горизонтально на наружную стену. Расчетная температура теплоносителя для радиаторного отопления 80/60С. На насосной группе предусмотрен резервный отвод трубопроводов.

Приготовление горячей воды производится в отдельно стоящем напольном бойлере Logalux емкостью 200литров.

- Система отопления выполнена горизонтальная коллекторная с принудительной циркуляцией. Трубопроводы системы отопления проложены в подготовке пола в изоляции. В верхних точках системы теплоснабжения дома на радиаторах устанавливаются воздушники, в нижних спускники.
- В качестве отопительных приборов приняты стальные панельные радиаторы «Purmo» с донным подключением.
- На каждом приборе установлены термовентили, запорные вентили, термоголовка, кран Маевского, заглушка.
- Система отопления выполнена из армированных полипропиленовых труб.
- в случае замены существующего материала на иной в стяжке или штробе трубопровод должен прокладываться целым куском от коллектора до радиатора;
- пластмассовые трубы должны иметь антидиффузионное покрытие;
- материалы и оборудование, применяемые для переустройства при скрытой прокладке пластмассовых труб, должны применяться соединения только технологией продольной и радиальной запрессовки сертифицированных в РФ фирм REHAU, OVENTROP, KAN, VIRSBO (либо с аналогичными характеристиками);
- при монтаже трубопроводов в местах резьбовых соединений обязательно устройство ревизионных лючков закрытых съёмными элементами;
- допускается прокладка трубопроводов, кроме стальных, соединяемых на резьбе, в бороздах, выполненных в стяжках полов и защитном штукатурном слое стен, с проведением мероприятий по защите трубопровода от механических повреждений и коррозии и обязательным устройством по трассе трубопровода технологических проёмов (крышек, перекрытий каналов), закрытых съёмными элементами;
- коммуникационные ниши в местах установки запорной, регулирующей арматуры и отключающей аппаратуры должны иметь проёмы размерами не менее 700x400 мм к свету, закрытые дверцами или легкосъёмными элементами;
- подключение дополнительных отопительных приборов и систем водяного отопления, допускается производить в пределах расчётной отопительной нагрузки;
- все монтажные, изоляционные работы, а также приемо-сдаточные испытания вести в соответствии со СНиП 3.05.01-85\*, инструкциями фирмы-изготовителя материалов;
- после окончания монтажных работ необходимо произвести гидравлические испытания систем отопления в присутствии представителя Службы эксплуатации с последующим подписанием акта на гидравлические испытания;
- подписание Акта на скрытые работы производится в определённое регламентом на объекте время комиссией в составе:
  - ✓ владельца квартиры или его представителя (по доверенности);
  - ✓ представителя технического надзора службы эксплуатации;
  - ✓ представителя подрядной организации;
- на момент подписания акта предоставляется следующая документация:
  - ✓ проект в части системы отопления (исполнительная документация), согласованный со службой эксплуатации;
  - ✓ копия Сертификата СРО монтажной организации, заверенная печатью; акт на гидравлическое испытание от монтажной организации подписанный инженером службы эксплуатации по направлению.
- **не допускается уменьшение сечений стояков, установка на них запорно-регулирующей арматуры и сужающих устройств;**

- не допускается самовольный демонтаж радиаторов отопления.

**В части систем водоснабжения и канализации при формировании технического задания должно быть обеспечено следующее:**

1. Разработать рабочий проект водоснабжения квартиры.
2. В качестве исходных данных для выполнения рабочего проекта принять;
  - a - суточное потребление воды на 1 квартиру составляет 1,44 м<sup>3</sup>;
  - b - суточное водоотведение на 1 квартиру составляет 1,44 м<sup>3</sup>
  - c – высота водяного столба 15 м – 1,5 атм.
3. Рабочий проект согласовать с эксплуатирующей компанией ООО «Мультисервис».
4. Предусмотреть опломбировку счётчика холодной воды.
5. Демонтировать перемышку ведущую поток воды в обход счётчика.
6. Прокладка и монтаж холодного водопровода в соответствии с требованиями СНиП и других нормативных документов.
7. Предусмотреть тепловое изолирование трубопроводов и арматуры, находящихся в не отапливаемых помещениях.
8. Представить исполнительную документацию по окончании выполнения монтажных и пуско-наладочных работ.
9. Оформить «Акт разграничения балансовой принадлежности и эксплуатационной ответственности системы между СЭ и Владельцем квартиры.
10. Водопотребление при проведении ремонтных и отделочных работ осуществляется по временной схеме через установленный счётчик водоснабжения.

Перечисляемые в технических условиях работы должны быть выполнены организациями, имеющими соответствующие разрешения.

- прокладку коммуникаций систем ГВС, ХВС и канализации допускается производить только при наличии проекта согласованного со службой эксплуатации;
- прокладку коммуникаций систем ГВС, ХВС и канализации следует предусматривать преимущественно в стяжках полов, в запотолочном пространстве подвесных потолков и в защитном штукатурном слое стен, с проведением мероприятий по защите трубопроводов от механических повреждений;
- все повороты разводящей магистрали системы канализации выполняются с помощью отводов 45 град;
- подключение к стояку канализации производить при помощи специальных муфт;
- в местах расположения ревизионных люков на стояках канализации, предусмотреть съёмные элементы;
- материалы и оборудование, применяемые при переустройстве квартир, должны быть сертифицированы для применения в Российской Федерации;
- материалы и оборудование, применяемые при переустройстве при скрытой прокладке пластмассовых труб должны применяться соединения только технологий продольной и радиальной запрессовки сертифицированных в РФ REHAU, OVENTROP, KAN, VIRSBO, VIEGA (либо с аналогичными характеристиками);
- допускается прокладка труб из полипропилена или меди на пайке;
- при монтаже трубопроводов обязательно устройство ревизионных лючков в местах соединений закрытых съёмными элементами;
- допускается прокладка трубопроводов, кроме стальных, соединяемых на резьбе, в бороздах, выполненных в стяжках полов и защитном штукатурном слое стен, с проведением мероприятий по защите трубопровода от механических повреждений и коррозии и обязательным устройством по трассе трубопровода технологических проёмов (крышек, перекрытий каналов), закрытых съёмными элементами;

- коммуникационные ниши в местах установки запорной, регулирующей арматуры и отключающей аппаратуры должны иметь проёмы размерами не менее 700x400 мм к свету, закрытые дверцами или легкосъёмными элементами;
  - во избежание подмесов в системе водоснабжения квартиры, необходимо устанавливать на выпусках распределительных коллекторов ГВС и ХВС обратные клапаны;
- все монтажные, изоляционные работы, а также приемо-сдаточные испытания вести в соответствии со СНиП 3.05.01-85\*, инструкциями фирмы-изготовителя материалов;
- **не допускается уменьшение сечений стояков, установка на них запорно-регулирующей арматуры и сужающих устройств;**
- **категорически запретить установку квартирных коллекторов холодного и горячего водоснабжения за пределами санитарно-технических ниш;**
- после окончания монтажных работ необходимо произвести гидравлические испытания систем водоснабжения и канализации в присутствии представителя технического департамента службы эксплуатации с последующим подписанием акта на гидравлические испытания.
- подписание Акта на скрытые работы производиться в определённое регламентом на объекте время комиссией в составе:
  - ✓ владельца квартиры или его представителя (по доверенности);
  - ✓ представителя технического надзора СЭ;
  - ✓ представителя подрядной организации;
- на момент подписания акта предоставляется следующая документация:
  - ✓ проект в части системы водоснабжения и канализации (исполнительную документацию), согласованный со СЭ;
  - ✓ копия Сертификата СРО монтажной организации, заверенная печатью;
  - ✓ акт на гидравлическое испытание от монтажной организации.

**В части системы энергоснабжения при формировании технического задания должно быть обеспечено следующее:**

- для прокладки сети электроснабжения квартиры, а также групповые сети освещения и розеток в обязательном порядке должны выполняться пяти-проводными или трех-проводными;
- электроснабжение квартир на время ремонтных работ осуществляется от щита механизации, установленного в квартире. Щит механизации комплектуется двухполюсным дифференциальным автоматическим выключателем 16 А, и тремя однофазными 10 А выключателями для освещения и устройства розеток для подключения приборов малой механизации;
- расчётная нагрузка электропотребления квартиры определяется на основании проекта электроснабжения жилого дома:  $P_p = 12,0$  кВт; в проекте электроснабжения квартиры предусмотреть установку шкафа учета с вводным автоматом типа АВВ, S203, C25A и трехфазным электронным счетчиком прямого включения типа «Меркурий 230 ART- 01 CLN (380/220В, 5(60)А). Указанный шкаф учета должен иметь возможность опломбировки;
- кабель питания квартиры на всем протяжении от ВРУ дома до шкафа учета в квартире не должен иметь соединений, повреждений и несанкционированных подключений;
- прокладку групповых линий электроснабжения предусматривать в закладных диэлектрических трубах, имеющих сертификат пожарной безопасности в соответствии с НПБ-246, преимущественно в запотолочном пространстве подвесных потолков. Допускается прокладка электросети в закладных трубах в

- стяжках полов и в бороздах (штробах) стен в защитном штукатурном слое. При этом должна быть обеспечена возможность сменяемости электропроводки;
- в проекте предусмотреть прокладку групповых линии кабелем с медными жилами, не распространяющим горение, согласно технического циркуляра №7/2004 от 02 апреля 2004 года сечением:
    - ✓ для варочных панелей – 5\*4 мм<sup>2</sup>;
    - ✓ для духовых шкафов – 3\*4 мм<sup>2</sup>;
    - ✓ для розеточных групп – не менее 3\*2,5 мм<sup>2</sup>;
    - ✓ для линий освещения – не менее 3\*1,5 мм<sup>2</sup>;
  - штепсельные розетки должны быть оснащены заземляющим контактом, защитными шторками и соответствовать требованиям ПУЭ п.7.1.49;
  - в ванных комнатах допускается установка штепсельных розеток в зоне 3 по ГОСТ Р 50571.11-96, присоединяемых к сети через разделительные трансформаторы или защищенных устройством защитного отключения, реагирующим на дифференциальный ток, не превышающий 30 мА. Любые выключатели и штепсельные розетки должны находиться на расстоянии не менее 0,6 м от дверного проема душевой кабины;
  - предусмотреть установку ИБП для подключения газового котла.

**Присоединение дополнительных электрических нагрузок, превышающих выделенную мощность, разрешается после оформления установленным порядком разрешения на присоединение мощности и получения новых ТУ;**

До подписания Акта приема-сдачи электромонтажных работ необходимо:

- установить и произвести коммутацию автоматов защиты в квартирном электрощите, в строгом соответствии с утверждённым проектом;
- установить механизмы розеток и выключателей и произвести коммутацию;
- произвести пуско-наладочные работы;
- **категорически запрещается демонтаж щита механизации до момента подписания Акта на скрытые работы;**
- подписание Акта на скрытые работы производится в определённое регламентом на объекте время комиссией в составе:
  - ✓ владельца квартиры или его представителя (по доверенности);
  - ✓ представителя технического надзора службы эксплуатации;
  - ✓ представителя подрядной организации;
- на момент подписания акта предоставляется следующая документация:
  - ✓ проект электроснабжения квартиры, согласованный с органами Ростехнадзора или СЭ;
  - ✓ копия Сертификата СРО электромонтажной организации, заверенная печатью (с отметкой о допуске к монтажу электропроводки в квартирах жилых домов);
  - ✓ исполнительные однолинейные схемы щитов и планы выполненной разводки с указанием ширины трасс, привязок по полам, потолку, стенам (выполняется подрядной организацией, производившей электромонтажные работы на объекте)-3 экз.;
  - ✓ акт разграничения балансовой принадлежности и эксплуатационной ответственности между владельцем и службой эксплуатации, подписанный собственником;
  - ✓ электроизмерительные испытания электроустановки и составление технического отчета;
  - ✓ акт монтажа ДСУП;
- при этом должны быть выполнены в полном объёме скрытые работы, установлен и скоммутирован квартирный электрощит в строгом соответствии с утверждённым



проектом. Без скоммутированного ЩК подписывается только исполнительная схема;

- после окончания пуско-наладочных работ подписывается Акт выполненных электромонтажных работ между подрядной организацией и владельцем квартиры или его представителем. Экземпляр Акта передаётся в службу эксплуатации;

**Для приемки в эксплуатацию системы электроснабжения и переключения квартиры с временной схемы на постоянную, дополнительно к общим требованиям, необходимо предоставить в службу эксплуатации следующие документы:**

- Акт разграничения балансовой принадлежности и эксплуатационной ответственности;
- проект электроснабжения квартиры, согласованный в Ростехнадзоре или в СЭ;
- исполнительные однолинейные схемы щитов и планы выполненной разводки с указанием ширины трасс, привязок по полам, потолку, стенам;
- технический отчет электролаборатории;
- акт приема-сдачи электромонтажных работ;
- акт монтажа системы уравнивания потенциала;

**В части системы пожарной сигнализации при формировании технического задания должно быть обеспечено следующее:**

При сохранении существующей системе:

- получить в СЭ схему размещения и необходимое количество датчиков.

При изменении существующей системы:

- предусмотреть разработку проекта автоматической пожарной сигнализации (АПС) силами лицензированной организации, дополнительно представить проект на рассмотрение службе эксплуатации;
- АПС выполнить по всей площади квартиры, кроме помещений с мокрыми процессами: санузлов, ванных комнат, душевых, саун (требование Технических условий, разработанных для данного жилого комплекса);
- прокладку кабельных линий пожарной сигнализации выполнить кабелем КПСВВ (красного цвета) в закладных диэлектрических трубах, имеющих сертификат пожарной безопасности в соответствии с НП-246, преимущественно в пространстве за подвесным потолком отдельно от силовых и слаботочных сетей;

При проектировании системы АПС учесть следующие требования СНиП:

- установка не менее 2-х пожарных извещателей в каждом помещении квартиры за исключением помещений с мокрыми процессами.
- в помещении кухни и местах предназначенных для курения для исключения ложных срабатываний системы рекомендуется установить тепловые датчики, во всех остальных помещениях дымовые датчики.
- датчики должны быть аналоговыми, совместимыми с контрольным прибором «Сигнал-20П»;
- устанавливаются извещатели на потолке расстоянии от осветительных приборов не менее 0.5м.

Нормы расстановки датчиков АПС:

- а) тепловой датчик, радиус контролируемой площади 2,5метра;
- б) дымовой датчик, радиус контролируемой площади 4,5 метра

- подписание Акта на скрытые работы производится в определённое регламентом на объекте время комиссией в составе:
  - ✓ владельца квартиры или его представителя (по доверенности);
  - ✓ представителя СЭ;
  - ✓ представителя подрядной организации;
  - ✓ представителя обслуживающей организации

- на момент подписания акта предоставляется следующая документация:
  - ✓ проект в части системы пожарной сигнализации (исполнительную документацию), согласованный со СЭ;
  - ✓ копия Сертификата СРО монтажной организации, заверенная печатью;
  - ✓ копия договора на монтаж пожарной сигнализации.

**В части системы вентиляции и кондиционирования при формировании технического задания должно быть обеспечено следующее:**

- монтаж систем вентиляции и кондиционирования производится по проекту, согласованному со специалистами СЭ;
- приток воздуха в жилые помещения осуществляется естественным проветриванием путем открытия фрамуг, форточек, створок и т.д.
- не допускается переделывать вентиляционные шахты.
- установку оборудования (наружных блоков кондиционирования) предусматривать в специально отведенных местах, согласованных с автором проекта комплекса;
- установку наружного блока производить на напольный кронштейн;
- отвод конденсата от внутренних блоков провести в существующую бытовую канализацию, обеспечить доступ к месту врезки дренажного трубопровода для отвода конденсата через сифон;
- прокладку дренажных трубопроводов предусматривать в пространстве подвесного потолка, в штробе, либо в стяжке с соблюдением уклонов. При наличии контруклонов использовать дренажные помпы;
- прокладку трубопроводов холодоснабжения производить в пространстве подвесного потолка с использованием теплоизоляции, при прокладке в стяжке предусмотреть усиление трубопроводов защитной трубой большего диаметра;
- для сервисного обслуживания вентиляции и кондиционирования обеспечить свободный доступ ко всем основным элементам систем (блоки кондиционеров, пожарные клапана, электроприводы, регулирующие заслонки, помпы и т. д.);
- при установке оборудования за пределами собственного помещения должны быть проведены работы по отдельному проекту с учетом производства шумозащиты от смежных помещений;
- **запрещается использование выделенных вентиляционных каналов кухонь и санузлов не по назначению.**

**В части слаботочных систем при формировании технического задания должно быть обеспечено следующее:**

Прокладку слаботочных кабельных линий предусматривать в соответствии с ГОСТ Р 50571, преимущественно в запотолочном пространстве подвесных потолков, отдельно от силовой электросети. Допускается прокладка линий в закладных трубах в стяжках полов и бороздах (штробах) стен в защитном штукатурном слое. При этом должна быть обеспечена возможность сменяемости проводки.

**Телевизионная сеть**

1. Сеть телевизионного эфирного вещания и спутникового телевидения проложить коаксиальным кабелем типа RG6, SAT 700-703, DJ113.
2. Телевизионные розетки оконечные без делителей.
3. От ЩСС квартиры до каждой ТВ розетки проложить отдельный кабель.
4. В ЩСС квартиры установить – оптический конвертер для эфирного или спутникового телевидения: - для эфирного ТВ можно установить коаксиальный делитель (краб) с диапазоном 45-885МГц с необходимым количеством подключаемых ТВ приемников; - для спутникового телевидения оптический конвертер может иметь независимые выходы на 2/4 ресивера.

5. При необходимости в ЩСС квартиры установить усилитель ТВ сигнала.
6. Прокладка кабеля должна осуществляться в ПНД трубах D=25мм под заливку в пол или трубах ПВХнг D=20мм в штробах и за подшивным потолком, радиус изгиба трубы должен быть не менее 5-и диаметров.

Для подключения контента IPTV проложить линии кабелем UTP5е аналогично пункту «Компьютерная сеть» от ЩСС до каждого телевизора.

### **Видеодомофонная система**

1. От ЩСС квартиры до места установки видеодомофона проложить 2 кабеля UTP-5е и 1 кабель RG-6 (SAT-703). Так же предусмотреть возможность питания видеодомофона 220В.
2. От ЩСС квартиры до места установки индивидуальной вызывной видеопанели проложить 2 кабеля UTP-5е и 1 кабель RG-6 (SAT-703).
3. Индивидуальная вызывная панель устанавливается на высоте 1600 мм от чистого пола.
4. Место установки видеодомофона определяется заказчиком.
7. Прокладка кабеля должна осуществляться в ПНД трубах D=25мм под заливку в пол или трубах ПВХнг D=20мм в штробах и за подшивным потолком, радиус изгиба трубы должен быть не менее 5-и диаметров..

### **Телефонная сеть**

1. Линии телефонной связи проложить кабелем UTP5е;
2. От ЩСС квартиры до каждой телефонной розетки проложить отдельный кабель.
3. Телефонные розетки используются под разъем RJ 11.
4. В ЩСС квартиры установить плинт (клеммник) для подключения телефонных линий.
8. Прокладка кабеля должна осуществляться в ПНД трубах D=25мм под заливку в пол или трубах ПВХнг D=20мм в штробах и за подшивным потолком, радиус изгиба трубы должен быть не менее 5-и диаметров.

### **Компьютерная сеть**

1. Линии IP связи проложить кабелем UTP5е, кабель экранированный восьмижильный.
2. От ЩСС квартиры до каждой IP розетки проложить отдельный кабель.
3. Розетки RJ45, 5е категории.
4. Разделку кабеля выполнять по требованиям стандарта EIA/TIA 568В UTP.
9. Прокладка кабеля должна осуществляться в ПНД трубах D=25мм под заливку в пол или трубах ПВХ D=20мм в штробах и за подшивным потолком, радиус изгиба трубы должен быть не менее 5-и диаметров.

### **Общие требования раздела**

1. Размеры ЩСС 400х400х150 или 500х300х150 или больше.
2. В щите слабых сигналов предусмотреть двойную розетку 220В и подключить к отдельному автоматическому выключателю 6, 10А.
3. Расстояние между силовыми линиями и линиями связи при параллельной прокладке должно быть не менее 300 мм.

Подписание Акта на скрытые работы производится в определённое регламентом на объекте время комиссией в составе:

- ✓ владельца квартиры или его представителя (по доверенности);
- ✓ представителя технического надзора СЭ;
- ✓ представителя подрядной организации;
- ✓ представителя оператора связи;

– на момент подписания акта предоставляется следующая документация:

- i. проект в части слаботочных систем (исполнительную схему в 3-х экз.), выполненной разводки с указанием ширины трасс, привязок по полам, потолку и стенам. Выполняется подрядной организацией, проводившей данные работы, согласованный со СЭ;
- ii. копия Сертификата СРО монтажной организации, заверенная печатью;

При этом скрытые работы должны быть выполнены в строгом соответствии с утвержденным проектом. После проведения пуско-наладочных работ подписывается Акт сдачи-прёмки монтажных и пуско-наладочных работ слаботочных систем между подрядной организацией и владельцем квартиры или его представителем. Один экземпляр Акта передается в СЭ.

**Категорически запрещена установка на фасаде (светопрозрачных конструкциях) дополнительных теле- и радиоантенн или систем видеонаблюдения.**

#### **ОБЩИЕ ТРЕБОВАНИЯ:**

**Не допускается размещение на одной вертикальной оси коллекторов системы отопления, слаботочных и силовых щитов.**

**Все проекты выполняются лицензированными организациями и дополнительно рассматриваются специалистами службы эксплуатации на соответствие местным условиям.**

**Все скрытые работы должны быть выполнены в строгом соответствии с проектом и обязательно актируются.**

После проведения пуско-наладочных работ подписывается Акт приёмки-сдачи монтажных и пуско-наладочных работ между подрядной организацией и владельцем квартиры (или его представителем).

Акт приема-сдачи системы в эксплуатацию подписывается владельцем (или его представителем при наличии доверенности), представителями подрядной организацией, СЭ и обслуживающей организации (в случае, если таковая имеется по данной инженерной системе). Один экземпляр Акта и комплект всей исполнительной документации передается в СЭ.

Главный инженер

\_\_\_\_\_ **Томов Ю.А.**

Технические условия получил: владелец квартиры \_\_\_\_\_

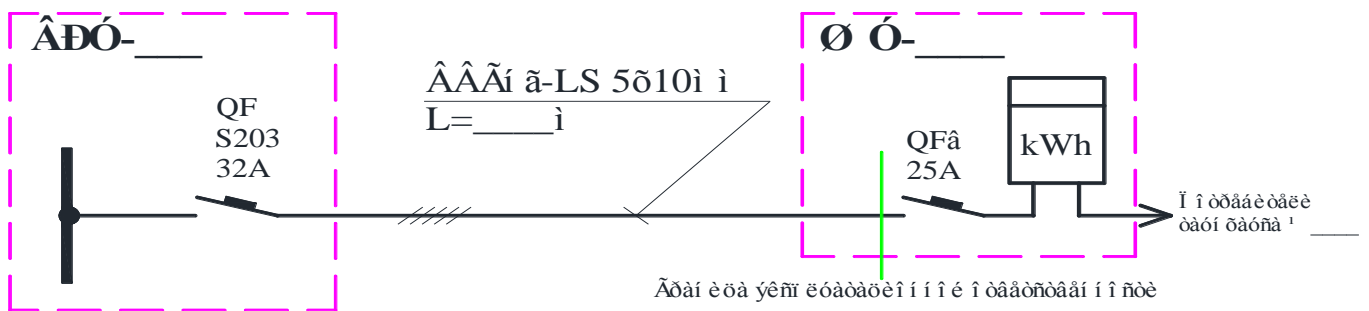
**АКТ № АЭ-\_\_\_\_/\_\_\_\_**  
**по разграничению эксплуатационной**  
**ответственности электроустановок и сооружений**  
**напряжением до 1000В**

между **ООО «Мультисервис»** и потребителем ресурс

- собственником жилого помещения – квартиры №\_\_\_\_, расположенной в доме №\_\_\_\_, находящегося по адресу: Московская область, г. Химки, мкр-н. Новогорск, ул. Олимпийская, многофункциональный спортивно-жилой комплекс «Олимпийская деревня «Новогорск».

Технические условия и разрешение на присоединение выданное ООО «Мультисервис» № ТЭ-\_\_\_\_/\_\_\_\_ от «\_\_» \_\_\_\_\_ 201\_\_ года.

1. Электроснабжение «потребителя» осуществляется от ВРУ-\_\_\_\_ согласно следующей схеме:



2. Схема внешнего электроснабжения соответствует III категории надежности. Требуемая категория 3 согласно ТУ.
3. Нулевая точка, трансформатор, от которого осуществляется электроснабжение потребителя, заземлена наглухо.
4. Границей эксплуатационной ответственности являются наконечники кабеля в шкафу учета квартиры.
5. Защита, установленная на вводе в шкафу учета квартиры - 25А.
6. «Потребитель» обязан в любое время суток обеспечить беспрепятственный доступ персонала ООО «Мультисервис» к расположенным на территории электроустановкам, в пределах границы балансовой принадлежности и эксплуатационной ответственности, а персонал Ростехнадзора ко всем электроустановкам «Потребителя». В случае отказа допустить персонал ООО «Мультисервис» и Ростехнадзора к электроустановкам, ООО «Мультисервис» имеет право временно после предупреждения прекратить подачу электроэнергии «Потребителю». В этом случае ООО «Мультисервис» не несет ответственности за возможные последствия.
7. «Потребителю» запрещается:
  - а. Проводить какие-либо отключения в электроустановках дома за пределами своей эксплуатационной ответственности;
  - б. Производить замену вводного автоматического выключателя без согласования с ООО «Мультисервис».
8. Установка передвижных электростанций должна быть согласованна с ООО «Мультисервис».
9. При изменении условий, предусмотренных данным актом акт подлежит переоформлению.

Управляющая компания

Заказчик

Генеральный директор

\_\_\_\_\_ А.П. Троя

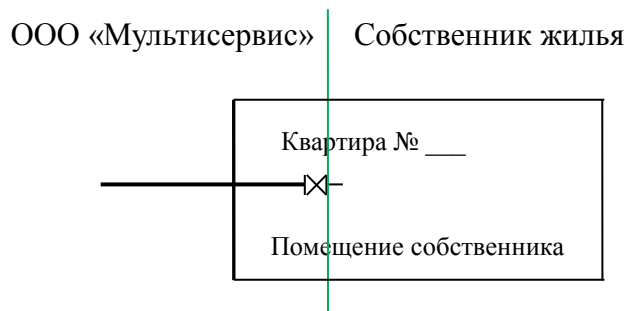
\_\_\_\_\_

**АКТ**  
**по разграничению эксплуатационной ответственности**  
**системы газового хозяйства**

Настоящий акт составлен представителями:

Управляющей компанией ООО «Мультисервис» и потребителем ресурсов \_\_\_\_\_ - собственником жилого помещения – квартиры № \_\_\_\_, расположенной в доме № \_\_\_\_, находящегося по адресу: г.о. Химки, жилой комплекс Олимпийская деревня Новогорск (далее – «дом») о границах эксплуатационной ответственности системы газового хозяйства

Схема разграничения



Зона эксплуатационной ответственности **ООО «Мультисервис»:**

подземные, надземные и внутриквартирные газопроводы с запорным устройством включительно до кранов на опусках к газовым приборам.

Зона эксплуатационной ответственности **Собственника** жилья обслуживает:

участок внутреннего газопровода после крана на опуске до приборов потребления.

**Управляющая компания**

**Заказчик**

**Генеральный директор**

\_\_\_\_\_ **А.П. Троя**

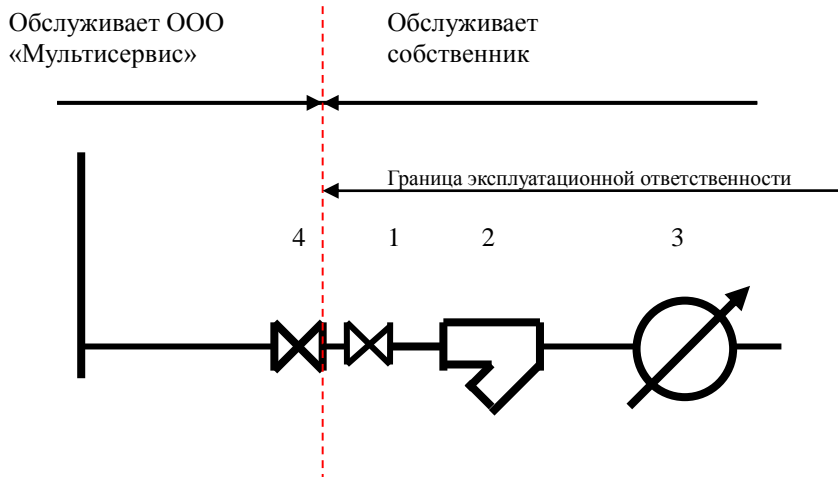
\_\_\_\_\_

**АКТ  
по разграничению эксплуатационной ответственности  
систем водоснабжения и водоотведения**

Настоящий акт составлен представителями:

Управляющей компанией ООО «Мультисервис» и потребителем ресурсов \_\_\_\_\_ - собственником жилого помещения – квартиры №\_\_\_\_, расположенной в доме №\_\_\_\_, находящегося по адресу: г.о. Химки, жилой комплекс Олимпийская деревня Новогорск (далее – «дом») о границах эксплуатационной ответственности систем водоснабжения и канализации:

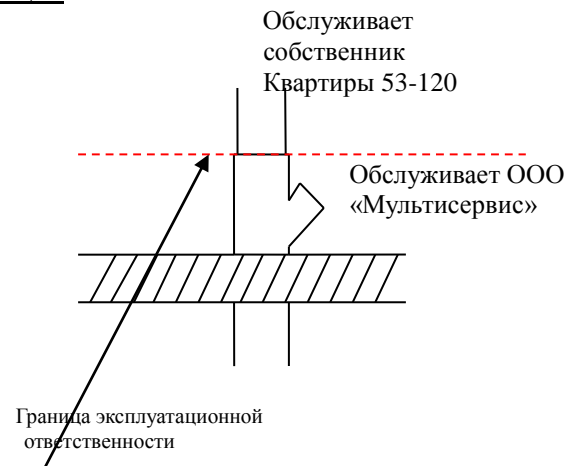
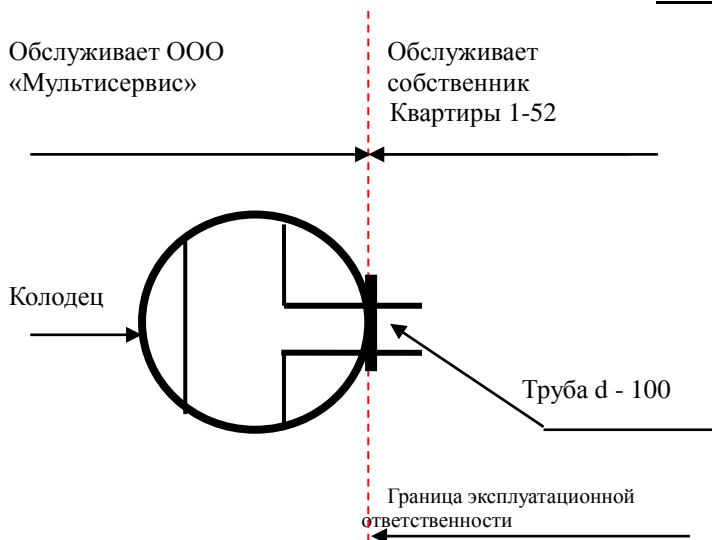
**Холодного водоснабжения**



**УСЛОВНЫЕ ОБОЗНАЧЕНИЯ**

1. Шаровой кран d-20
2. Фильтр
3. Счетчик
4. Вентиль d-32

**Канализации**



**Управляющая компания**

**Генеральный директор**

\_\_\_\_\_ А.П. Троя

**Заказчик**

\_\_\_\_\_

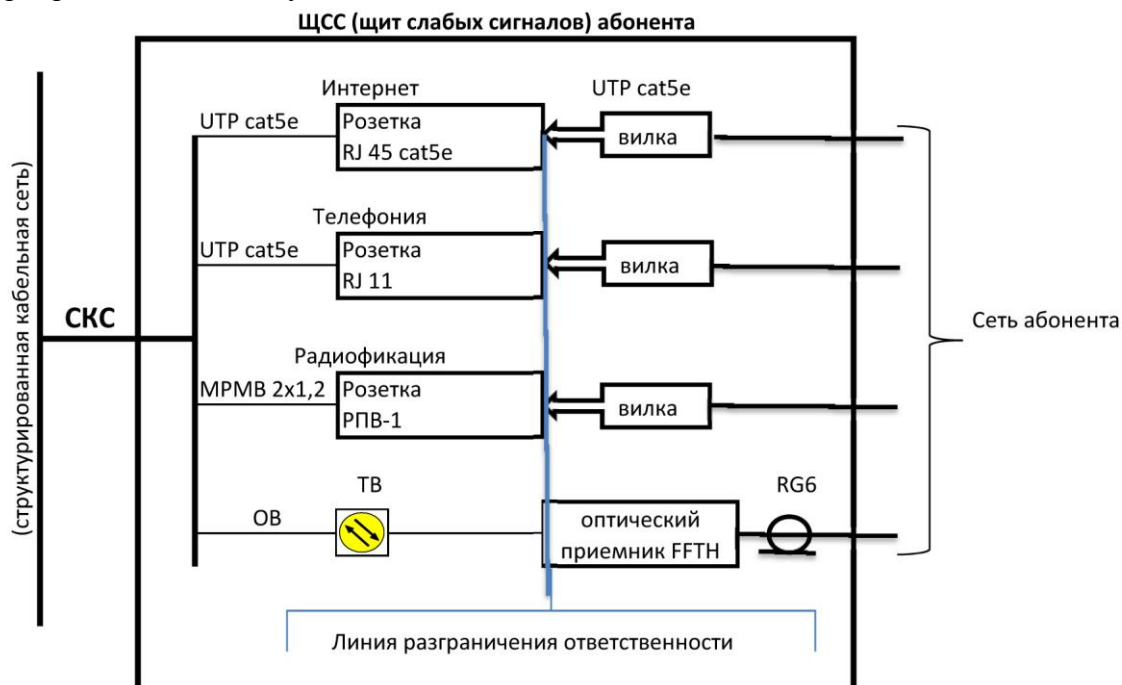
**АКТ №СС-\_\_\_/\_\_\_**  
**по разграничению эксплуатационной**  
**ответственности слаботочных систем**

между **ООО «Мультисервис»** и потребителем ресурсов

- собственником жилого помещения – квартиры №\_\_\_\_, расположенной в доме №\_\_\_\_, находящегося по адресу: Московская область, г. Химки, мкр-н. Новогорск, ул. Олимпийская, жилой комплекс «Олимпийская деревня «Новогорск».

Технические условия и разрешение на присоединение выданное ООО «Мультисервис» № ТСС-\_\_\_/\_\_\_ от «\_\_\_» \_\_\_\_\_ 201\_\_ года.

1. Подключение «потребителя» к слаботочным системам осуществляется от щита (ЩСС) квартиры согласно следующей схеме:



2. Границей эксплуатационной ответственности являются вилки отходящего в жилое помещение – квартиры кабеля в абонентском щите.

3. «Потребителю» запрещается:

- а. Проводить какие-либо отключения в слаботочных системах дома за пределами своей эксплуатационной ответственности;
- б. Производить замену вводных розеток без согласования с ООО «Мультисервис».

4. При изменении условий, предусмотренных данным актом акт подлежит переоформлению.

**Управляющая компания**

**Заказчик**

**Генеральный директор**

\_\_\_\_\_ **А.П. Троя**



**Перечень (состав) общего имущества Многоквартирного дома,  
расположенного по адресу: Московская область, г.Химки, ул. Олимпийская,  
д. \_\_\_\_\_.**

1. Система водоснабжения – оборудование в соответствии с определенными границами эксплуатационной ответственности.
2. Система водоотведения – оборудование в соответствии с определенными границами эксплуатационной ответственности.
3. Система газового снабжения - оборудование в соответствии с определенными границами эксплуатационной ответственности.
4. Система электроснабжения – оборудование в соответствии с определенными границами эксплуатационной ответственности.
5. Слаботочные линии - оборудование в соответствии с определенными границами эксплуатационной ответственности.
6. Крыша –в соответствии с техническим паспортом здания (металлическая по деревянным стропилам).
7. Фасад – в соответствии с техническим паспортом здания керамический кирпич, искусственный камень, декоративная штукатурка).

**Управляющая компания**

**Заказчик**

**Генеральный директор**

\_\_\_\_\_ **А.П. Троя**

\_\_\_\_\_

## ХАРАКТЕРИСТИКА ЖИЛОГО ДОМА БЛОКИРОВАННОЙ ЗАСТРОЙКИ, РАСПОЛОЖЕННОГО ПО АДРЕСУ:

Московская область, г. Химки, мкр. Новогорск, ул. Олимпийская, д.20

Общие сведения		
1	Назначение	Жилое
2	Фактическое использование	По назначению
3	Литера	А
4	Общая площадь /основная (кв.м.)	1168,6 / 1168,6
5	Число этажей надземной части / подземной части	2 / -
6	Год постройки	2011

Архитектурно-планировочные и эксплуатационные показатели.

Строительный объем 6188 куб.м.

Площадь лоджий, балконов 111,1 кв.м.

Общая площадь здания 1168,6 кв.м.

Площадь здания:

Общая площадь жилых помещений с учетом балконов, лоджий, веранд и террас (с коэф.) 1210,6 кв.м.

жилые помещения: общая площадь квартир 1168,6 кв.м., в том числе жилая площадь 478,4 кв.м.

Распределение площади квартир жилого здания по числу комнат			
Квартиры	Количество	Площадь	
		общая	жилая
2-комнатные	6	1168,6	478,4
<b>Всего</b>	<b>6</b>	<b>1168,6</b>	<b>478,4</b>

Распределение площади квартир жилого здания с учетом архитектурно-планировочных особенностей		
В квартирах		
кол-во жилых		площадь, кв.м.
квартир	комнат	жилая
6	12	478,4

Распределение площади квартир по числу комнат с учетом площади лоджий, балконов, веранд, террас с понижающим коэффициентом						
№	Состав квартир жилого дома	Количество квартир (ед.)	Площадь по данным инвентаризации, кв.м.			Общая площадь жилых помещений с учетом балконов, лоджий, веранд, террас (с понижающим коэффициентом)
			Общая	в том числе		
				Жилая	Вспомогательная	
1	2-комнатные	6	1168,6	478,4	690,2	1210,6

Техническое описание конструктивных элементов здания (основной пристройки)		
№ п/п	Наименование конструктивных	Описание элементов

элементов		
1	Фундамент	монолитный железобетонный
2	Стены, перегородки	кирпичные
3	Перекрытия	чердачные
		междуэтажные
4	Кровля	металлическая
5	Полы	бетонные
6	Проемы	оконные
		дверные
7	Отделочные работы	без отделки
8	Внутренние санитарно-технические, электротехнические, слаботочные устройства	водопровод, газоснабжение сетевое, канализация, отопление автономное, электроосвещение скрытая проводка, горячее водоснабжение
9	Прочие работы	отмостка, крыльца, приямки

Благоустройство общей площади жилых помещений здания (кв.м)	
Вид благоустройства	Площадь
водопровод	1168,6
канализация	1168,6
отопление автономное	1168,6
горячее водоснабжение автономное	1168,6
газовоснабжение централизованное	1168,6
электроснабжение	1168,6

**Управляющая компания**

**Заказчик**

**Генеральный директор**

\_\_\_\_\_ **А.П. Троя**

\_\_\_\_\_