

Утверждаю
Исполнительный директор
_____ Морозов С. И.
«___» _____ 2024

**ТЕХНИЧЕСКИЕ РЕКОМЕНДАЦИИ
НА УСТАНОВКУ БЫТОВЫХ КОНДИЦИОНЕРОВ ДЛЯ
ЖИЛЫХ И НЕЖИЛЫХ ПОМЕЩЕНИЙ В
МНОГОКВАРТИРНЫХ ДОМАХ:**

пр-т Авиастроителей, д. 26 корпус 2,

пр-т Авиастроителей, д. 26 корпус 3

1. Монтаж системы кондиционирования необходимо выполнять с учетом настоящих технических условий (далее ТУ), инструкцией по монтажу, прилагаемой к системе кондиционирования и правил проведения строительно-монтажных, электротехнических и иных работ, действующих на территории РФ.

2. Монтаж внешнего блока необходимо произвести с помощью опоры на внешней стороне фасада здания, по центру относительно вертикали окна, не выходя за его пределы, 20 см ниже оконного отлива в соответствии со схемой, указанной в Приложении №1 к данным рекомендациям.

Чтобы полностью исключить попадание конденсата на ограждающие конструкции здания, рекомендуется предусматривать отвод конденсата в квартирную хоз-бытовую канализацию.

3. При технической необходимости установки внешнего блока на внешней части фасада, внутри или снаружи лоджии необходимо руководствоваться схемой, указанной в **Приложении №1** к данным рекомендациям.

4. Корзины и внешний блок кондиционера, установленные на фасаде и лоджиях необходимо монтировать по схеме для соответствующего типа фасада (вентилируемый фасад, штукатурный фасад; кирпичная или железобетонная несущая конструкция), указанной в **Приложении №2** к данным рекомендациям.

5. Внешний блок кондиционера необходимо закрыть в декоративный металлический короб (корзину) с антикоррозийной защитой. Корзины должны быть рассчитаны на массу внешнего блока и выполнены в соответствии эскизом, указанным в **Приложении №3** к данным рекомендациям.

6. Короб должен быть выполнен согласно чертежу и в цвет фасада, на который он устанавливается, RAL и соответствовать одному из утвержденных колеров:

RAL 7037, 8014, 1015, 7016, 7047, 6033, 1034, 7030.

Чертежи указаны в Приложениях №4 (пр-т Авиастроителей, д. 26 корп. 2) и №4.1 (пр-т Авиастроителей, д. 26 корп. 3).

7. Изготовитель корзин для проекта – компания Морион г. Челябинск, телефон для заказа дополнительных корзин – 8 919 324 10 20.

8. Прокладку коммуникаций до внешнего блока следует осуществлять скрытно, внутри помещения. Прокладка коммуникаций по внешней стороне фасада строго запрещена.

9. Допускается устройство сквозных технологических отверстий в несущих конструкциях внутренних и наружных стен диаметром до 60 мм. Необходимо заделать и загерметизировать отверстия в местах прохождения коммуникаций через ограждающие конструкции для исключения в дальнейшем промерзания несущих конструкций, плесени и попадания влаги внутрь жилого/нежилого помещения.

10. При выборе типа кондиционера необходимо учитывать шумовые характеристики внешнего блока, согласно СНиП 23-03-2003.

11. Подключение кондиционера к электросети квартиры в пределах выделенной мощности рекомендуется производить через дополнительную защитную аппаратуру (автоматические выключатели, устройства защитного отключения).

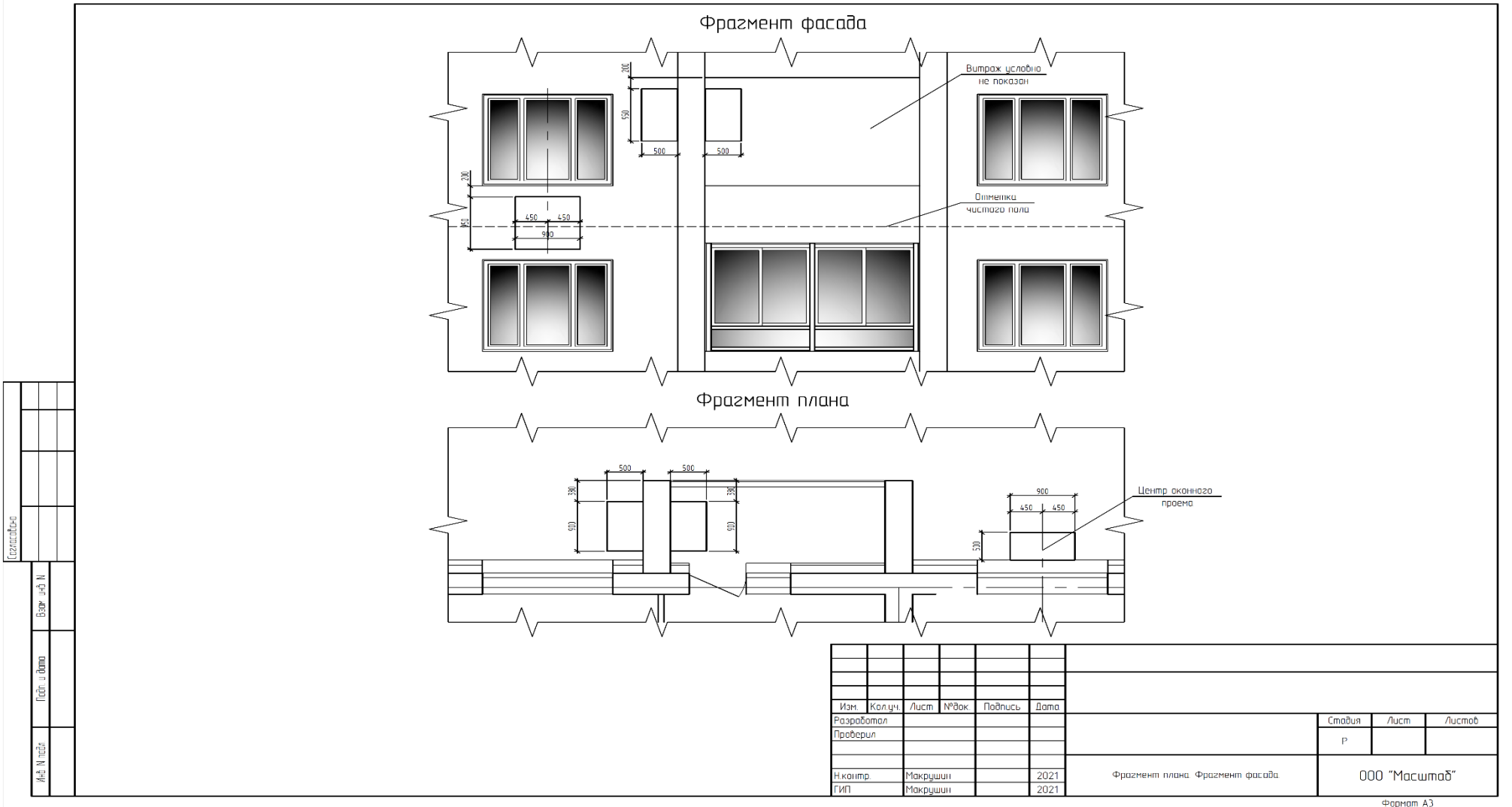
Электромонтажные работы должны проводиться в соответствии с требованиями ПУЭ (правил устройства электроустановок).

12. Все работы, которые могут негативно повлиять на жизнь и здоровье человека, должны выполняться в соответствии с правилами техники безопасности при монтаже кондиционеров.

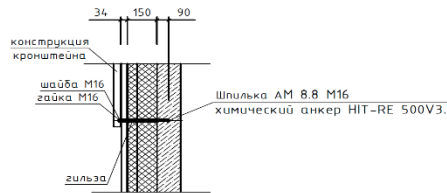
Рекомендуется проводить регулярное обслуживание узлов системы кондиционирования (очистка и заправка фреоном), проведение данных мероприятий позволит использовать систему в течение длительного времени.

Ответственность за сохранность наружных блоков кондиционеров, форс-мажорные обстоятельства при монтаже и последствия функционирования кондиционеров, а также за разрушения конструкции

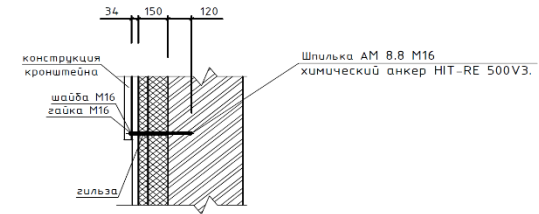
здания несет на себе собственник помещения, производивший монтаж кондиционера.



Узел крепления кронштейна кондиционера на штукатурный фасад
(несущая конструкция из железобетонных панелей)



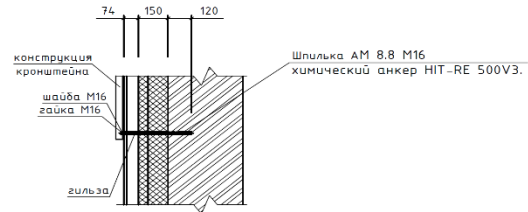
Узел крепления кронштейна кондиционера на штукатурный фасад
(несущая конструкция из кирпича)



Узел крепления кронштейна кондиционера на вентилируемый фасад
(несущая конструкция из железобетонных панелей)



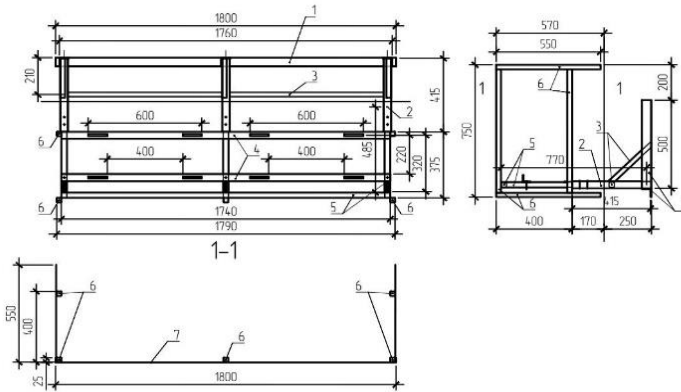
Узел крепления кронштейна кондиционера на вентилируемый фасад
(несущая конструкция из кирпича)



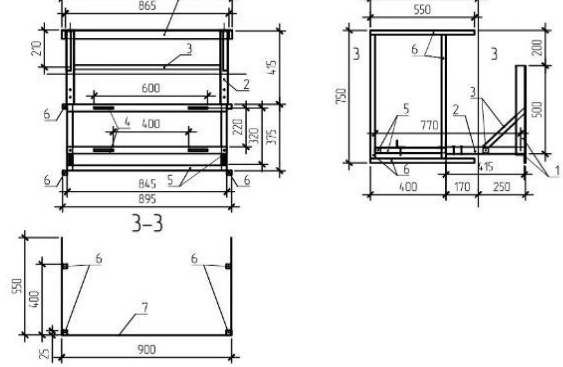
Составлено	
Проверено	
Взам. инв. N	
Подп. и дата	
Инв. N инв.	

Изм.	Колуч.	Лист	№ док.	Подпись	Дата					
Разраб					2021			Стандия	Лист	Листов
ГИП		Макрушин			2021			Р	3	
Н кантр		Макрушин			2021	Узел крепления кронштейна кондиционера		ООО "Масштаб"		

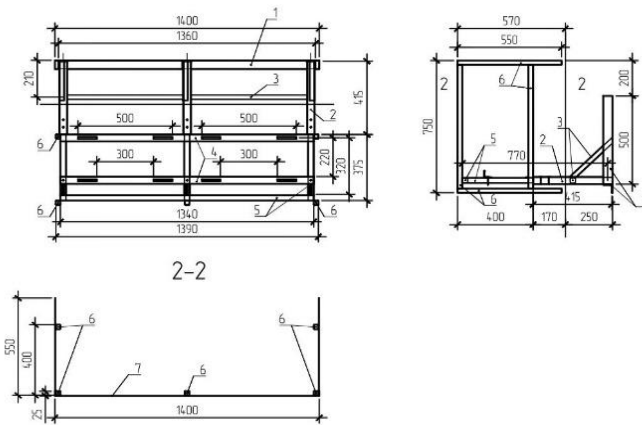
Корзина для кондиционера 1800x750(h)x550



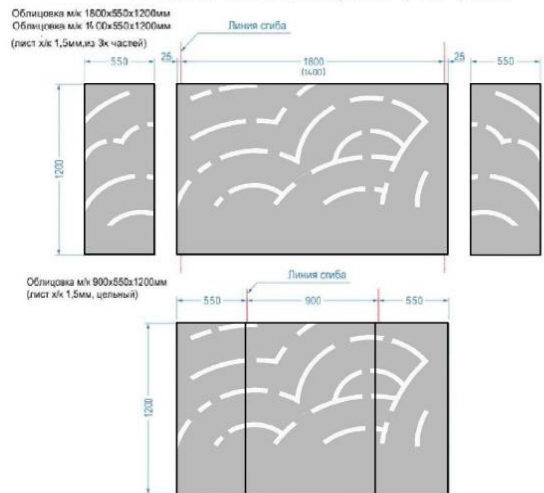
Корзина для кондиционера 900x750(h)x550



Корзина для кондиционера 1400x750(h)x550



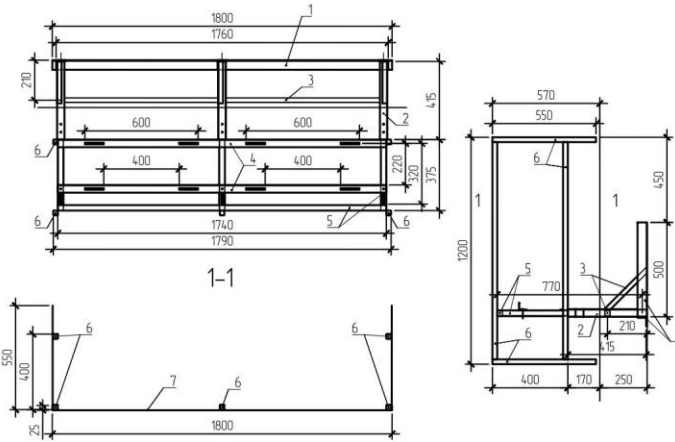
Облицовка металлокаркаса (развертка)



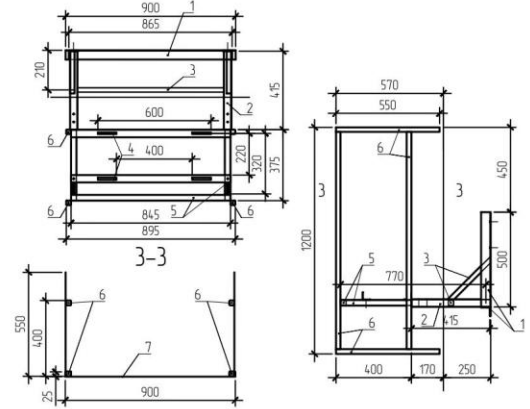
Пространственная схема корзины
для кондиционера
1800(1400)x750(h)x550



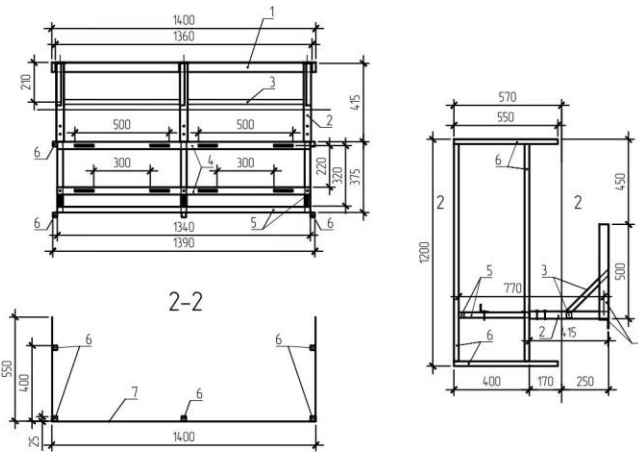
Корзина для кондиционера 1800x1200(h)x550



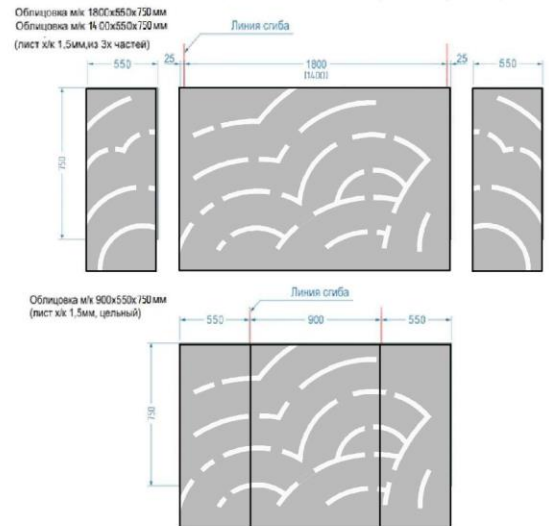
Корзина для кондиционера 900x1200(h)x550



Корзина для кондиционера 1400x1200(h)x550



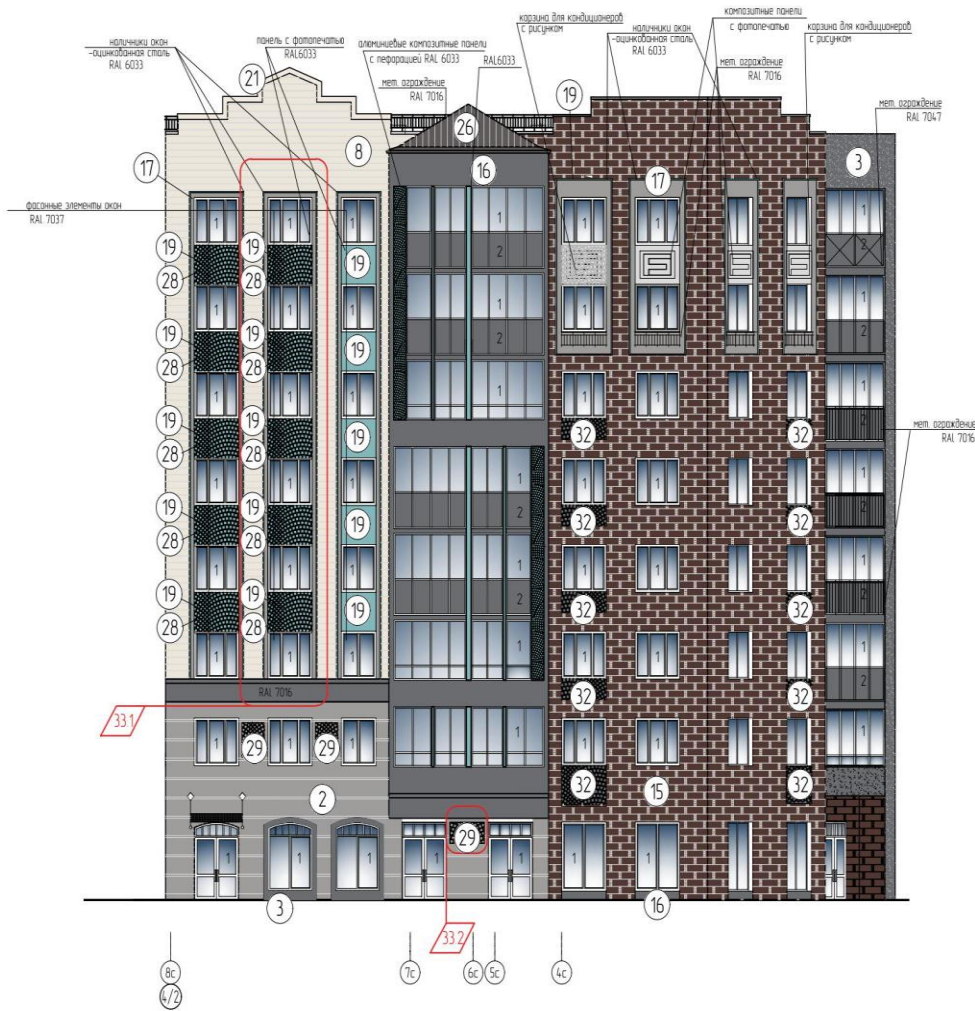
Облицовка металлокаркаса (развертка)



Пространственная схема корзины
для кондиционера
1800(1400)x1200(h)x550



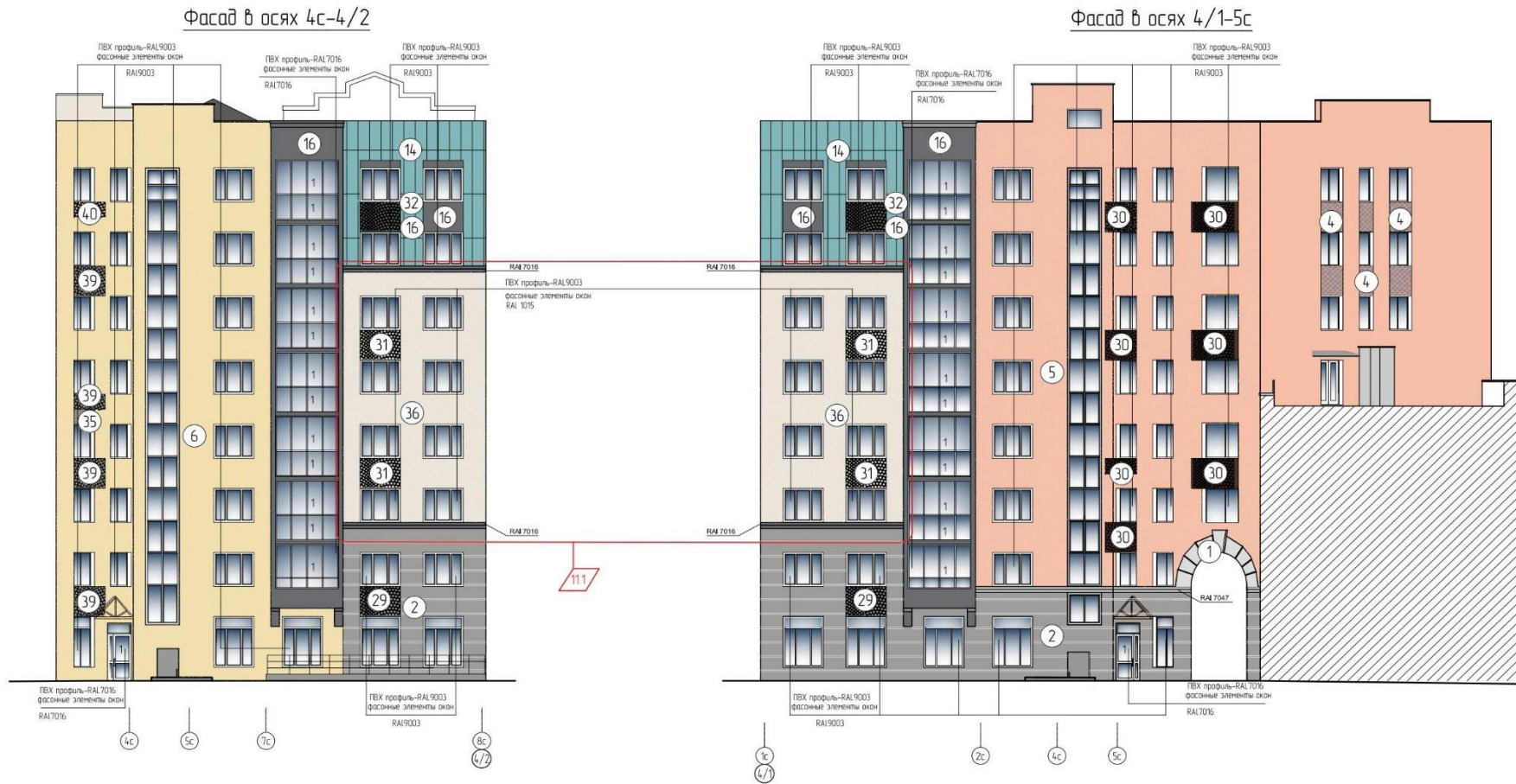
Фасад в осях 4/2-4с



Короба для кондиционеров (перфорация корзин-облачка) окрашивается в цвет фасада

28	- RAL 6033	29	- RAL 7037
32	- RAL 7016	32	- RAL 7016

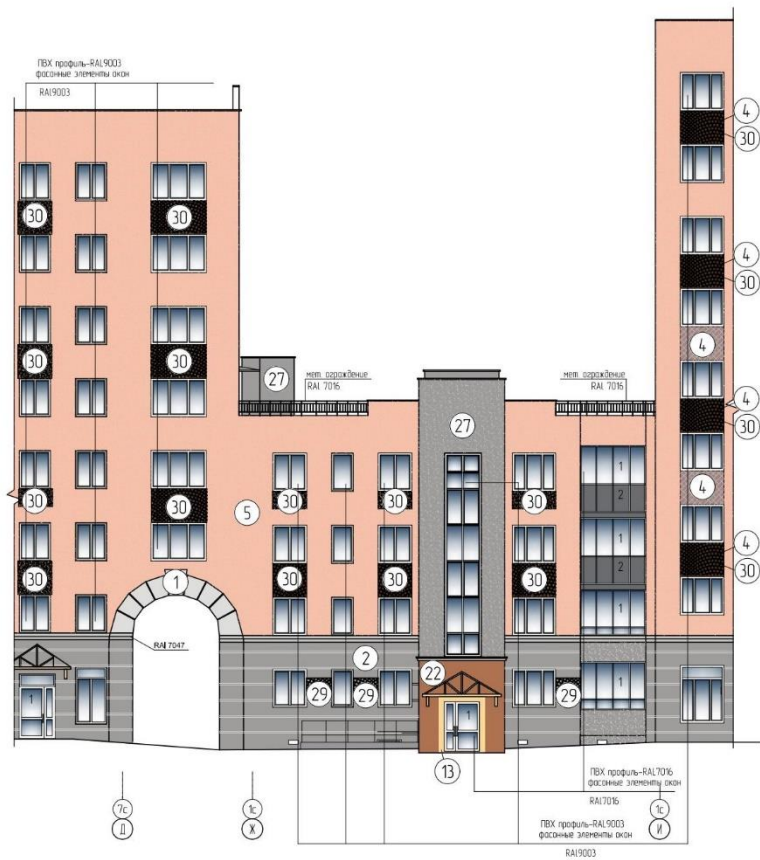
- На балконах по бокам стойки металлические, окрашенные в заводских условиях (цвет - RAL 7016)
- Торцы балконной плиты закрываются композитом



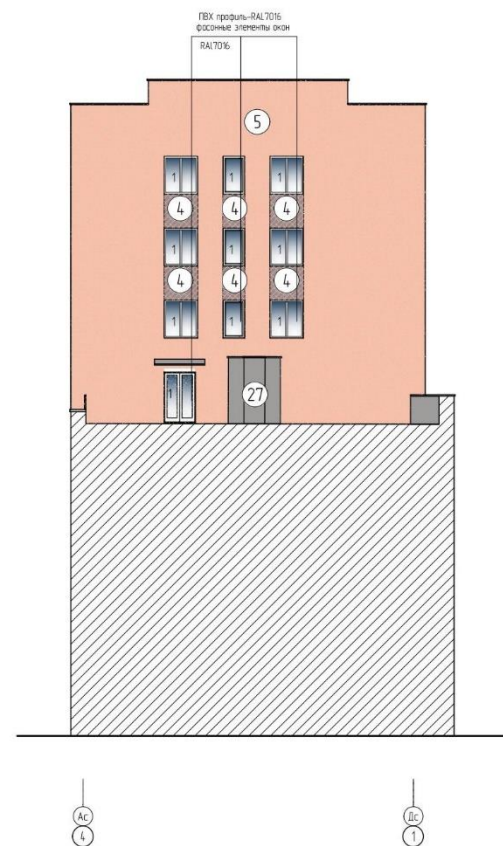
Карзины для кондиционеров (перфорация карзин-облачка) окрашивается в цвет фасада:

29 - РАI 7037	32 - РАI 7016
30 - РАI 8014	39 - РАI 7030
31 - РАI 1015	40 - РАI 1034

Фасад в осях Ж-И



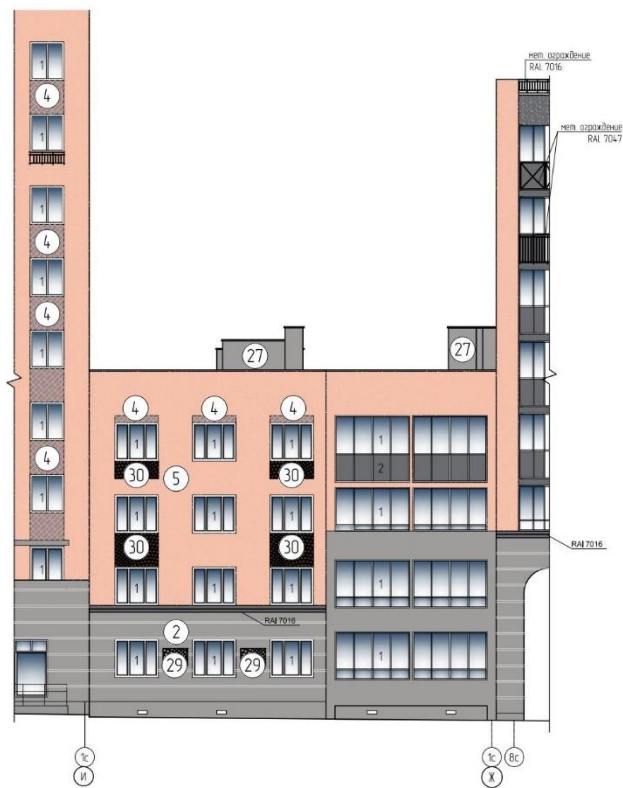
Фасад в осях 4-1



Корзины для кондиционеров (перфорация корзин-облачка)
окрашиваются в цвет фасада

	29 - RAL 7037
	30 - RAL 8014

Фасад в осях И-Ж



Фасад в осях 5с-4/1



Карнизы для кондиционеров (перфорация карзин-облички) окрашивается в цвет фасада

29	- RAL 7037	31	- RAL 1015
30	- RAL 8014	32	- RAL 7016

Фасад в осях А-Е



Карнизы для кондиционеров (перфорация карзин-обложки) окрашиваются в цвет фасада:

- 29 – RAL 7037
- 32 – RAL 7016
- 31 – RAL 1015

Фасад в осях 8-15



Фасад в осях Е-В



Фасад в осях 17-8



Корзины для кондиционеров (перфорация корзин-облицка окрашивается в цвет фасада)

29	- RAL 7037	32	- RAL 7016
31	- RAL 1015	39	- RAL 7030
		40	- RAL 1034