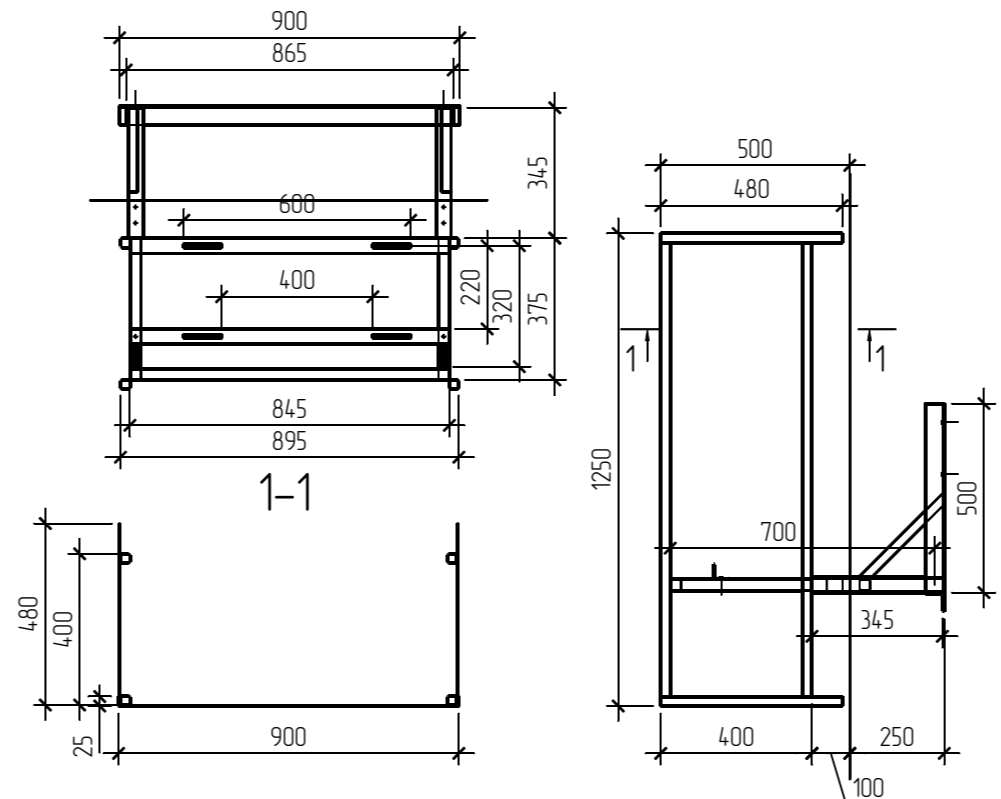


Пространственная схема корзины для кондиционера 1800x480x1250



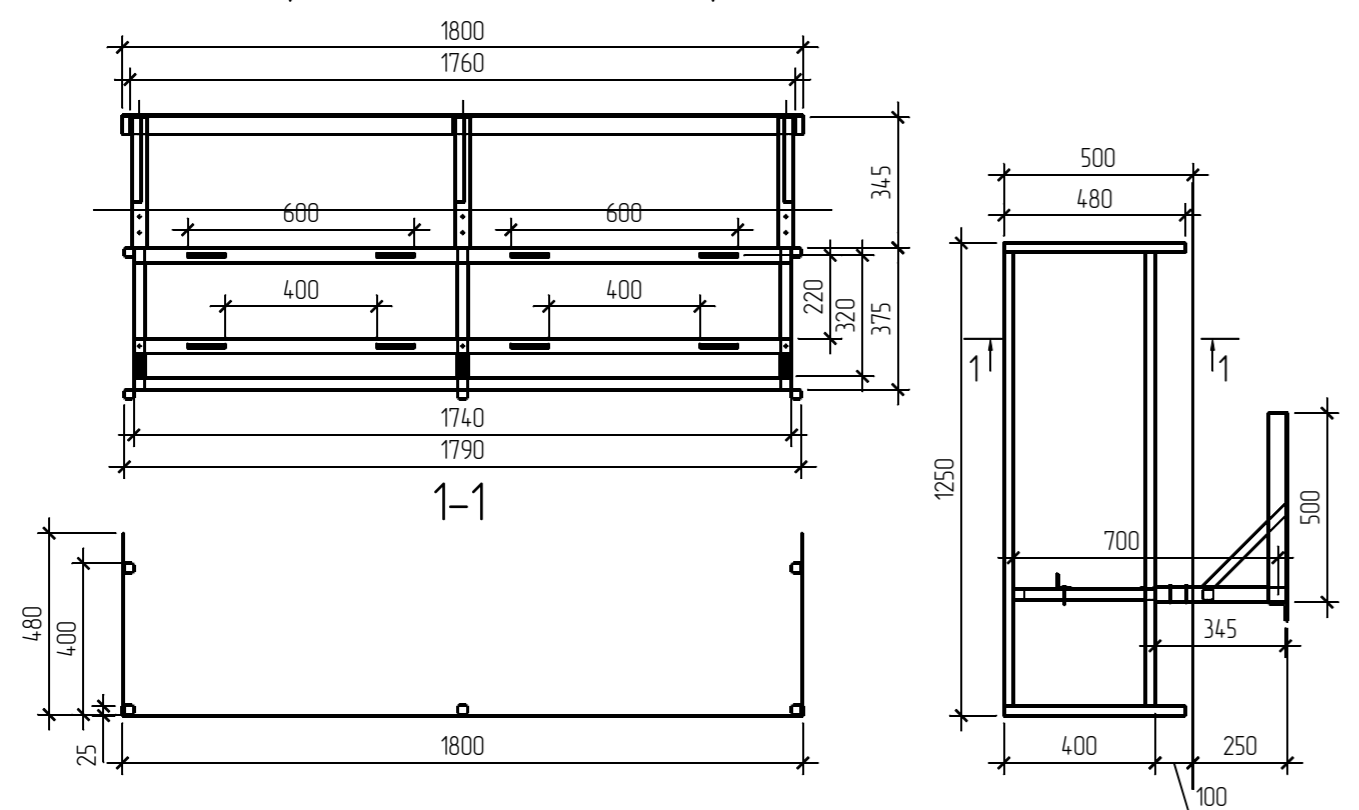
Корзина для кондиционера 900x480x1250



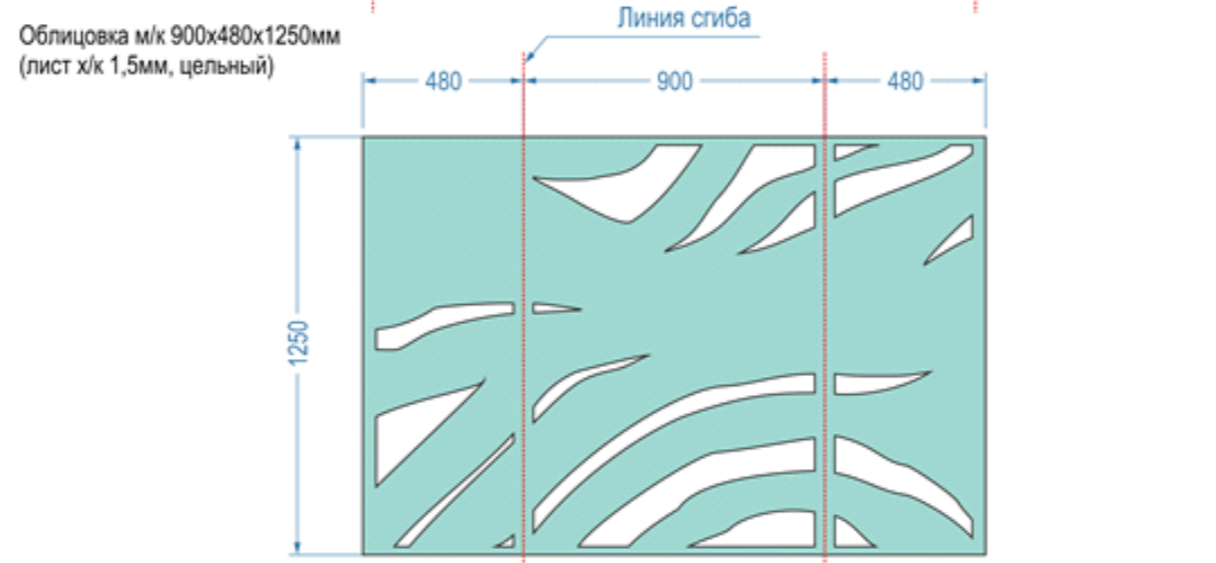
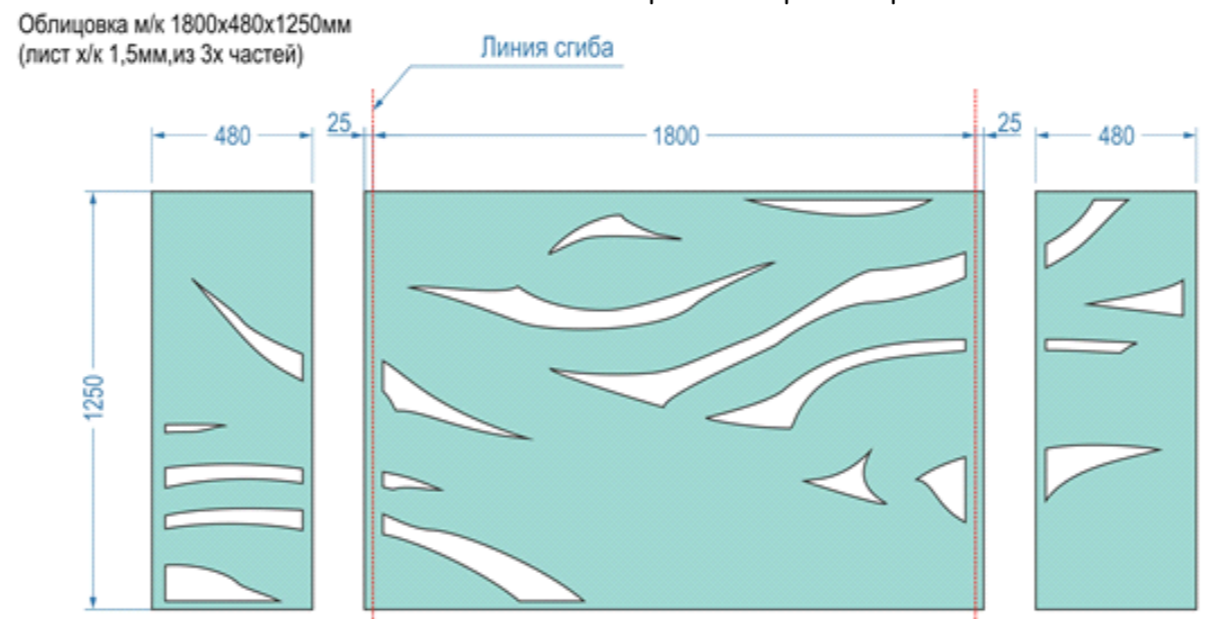
Спецификация элементов на корзины для кондиционера

Поз.	Обозначение	Наименование	Кол.	Масса общая, кг	Приме- чание
		Корзина для кондиционера 1800x480x1250 мм			
		Кранштейн			
1	ГОСТ 8509-93	Уголок 50x50x5, т=3.77 кг/м.п.	33	12.44	м.п.
2	ГОСТ 8639-82	Труба 40x40x3, т=2.33 кг/м.п.	1035	2.41	м.п.
3	ГОСТ 8639-82	Труба 25x25x15, т=0.74 кг/м.п.	0.95	0.70	м.п.
		Металлокаркас			
4	ГОСТ 8509-93	Уголок 40x40x3, т=1.85 кг/м.п.	348	6.44	м.п.
5	ГОСТ 8639-82	Труба 30x30x2, т=1.86 кг/м.п.	1125	2.09	м.п.
6	ГОСТ 8639-82	Труба 25x25x15, т=0.74 кг/м.п.	13.47	33.22	м.п.
		Облицовка м/к			
7	ГОСТ 19904-90	Лист х/к 15 мм с элементами лазерной резки	35125	4136	м ²
		Корзина для кондиционера 900x480x1250 мм			
		Кранштейн			
1	ГОСТ 8509-93	Уголок 50x50x5, т=3.77 кг/м.п.	19	7.16	м.п.
2	ГОСТ 8639-82	Труба 40x40x3, т=2.33 кг/м.п.	0.69	1.61	м.п.
3	ГОСТ 8639-82	Труба 25x25x15, т=0.74 кг/м.п.	0.63	0.47	м.п.
		Металлокаркас			
4	ГОСТ 8509-93	Уголок 40x40x3, т=1.85 кг/м.п.	1.69	3.13	м.п.
5	ГОСТ 8639-82	Труба 30x30x2, т=1.86 кг/м.п.	0.75	1.4	м.п.
6	ГОСТ 8639-82	Труба 25x25x15, т=0.74 кг/м.п.	9.59	23.64	м.п.
		Облицовка м/к			
7	ГОСТ 19904-90	Лист х/к 15 мм с элементами лазерной резки	2.325	27.38	м ²

Корзина для кондиционера 1800x480x1250

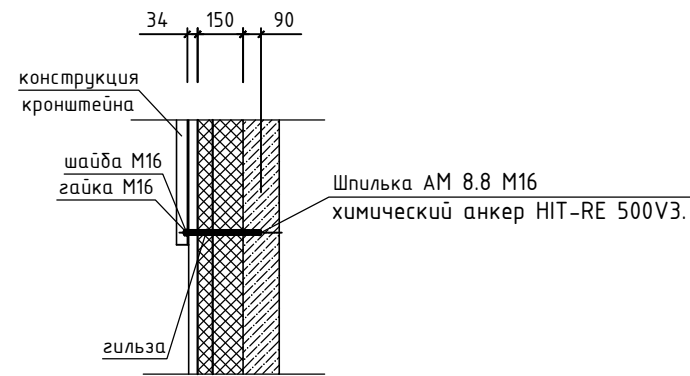


Облицовка металлокаркаса (развертка)

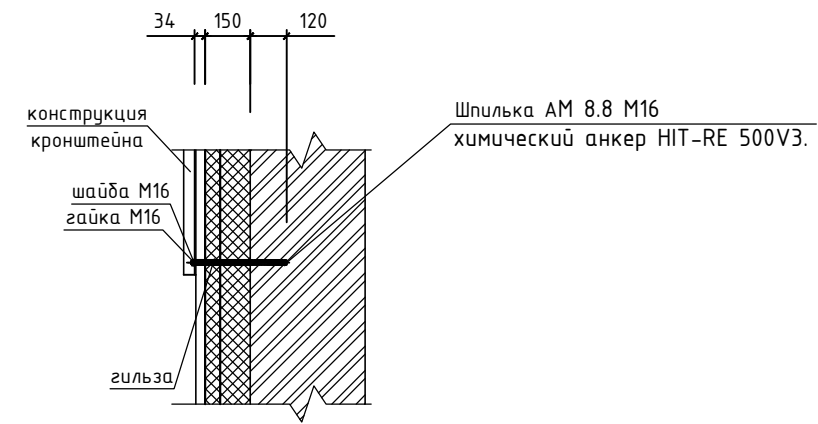


Изм.	Колуч.	Лист	№ док.	Подпись	Дата				
Разработал									
Проверил									
Н.контр.	Макрушин				2021	Корзина для кондиционера	Р	1	Листов
ГИП	Макрушин				2021				

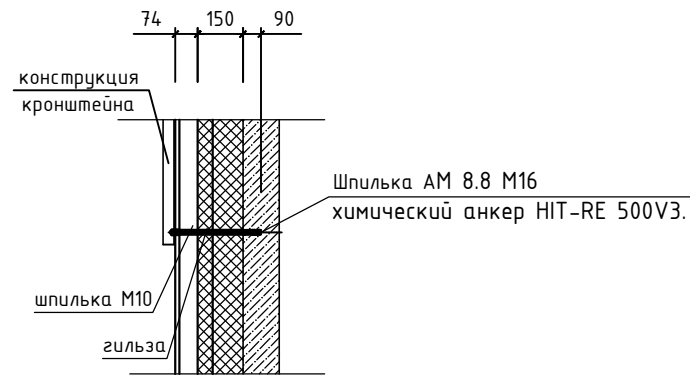
Узел крепления кронштейна кондиционера на штукатурный фасад
(несущая конструкция из железобетонных панелей)



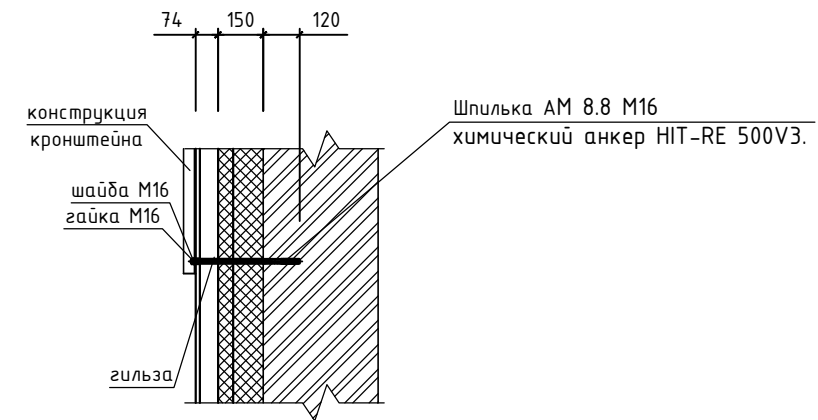
Узел крепления кронштейна кондиционера на штукатурный фасад
(несущая конструкция из кирпича)



Узел крепления кронштейна кондиционера на вентилируемый фасад
(несущая конструкция из железобетонных панелей)



Узел крепления кронштейна кондиционера на вентилируемый фасад
(несущая конструкция из кирпича)



Согласовано

Взам. инв. N

Подп. и дата

Инв. N подл.

Изм.	Колуч.	Лист	№ док.	Подпись	Дата	Стадия	Лист	Листов
Разраб.					2021	Р	3	
ГИП	Макрушин				2021			
Н.контр.	Макрушин				2021	Узел крепления кронштейна кондиционера		ООО "Масштаб"