



ООО УПРАВЛЯЮЩАЯ КОМПАНИЯ «АЗБУКА БЫТА УЛЬЯНОВСК»

РЕКОМЕНДАТЕЛЬНЫЙ ДОКУМЕНТ

Утверждаю:

Исполнительный директор

_____ Багаутдинов Д.Р.

« ____ » _____ 2022

**ТЕХНИЧЕСКИЕ УСЛОВИЯ
НА УСТАНОВКУ БЫТОВЫХ КОНДИЦИОНЕРОВ ДЛЯ
ЖИЛЫХ И НЕЖИЛЫХ ПОМЕЩЕНИЙ В
МНОГОКВАРТИРНЫХ ДОМАХ**

ОБЩЕСТВО С ОГРАНИЧЕННОЙ ОТВЕТСТВЕННОСТЬЮ УПРАВЛЯЮЩАЯ КОМПАНИЯ «АЗБУКА БЫТА УЛЬЯНОВСК»

1. Монтаж системы кондиционирования необходимо выполнять с учетом настоящих технических условий (далее ТУ), инструкцией по монтажу, прилагаемой к системе кондиционирования и правил проведения строительно-монтажных, электротехнических и иных работ, действующих на территории РФ.

2. Монтаж внешнего блока необходимо произвести с помощью опоры на внешней стороне фасада здания, по центру относительно вертикали окна, не выходя за его пределы, 20 см ниже оконного отлива в соответствии со схемой, указанной в **Приложении №1** к данным рекомендациям.

В рекомендательном порядке предусматривать отвод конденсата в квартирную хоз-бытовую канализацию, чтобы полностью исключить попадание конденсата на ограждающие конструкции здания.

3. При технической необходимости установки внешнего блока на внешней части фасада, внутри или снаружи лоджии необходимо руководствоваться схемой, указанной в **Приложении №1** к данным рекомендациям.

4. Корзины и Внешний блок кондиционера, установленные на фасаде и лоджиях необходимо монтировать по схеме для соответствующего типа фасада (вентилируемый фасад, штукатурный фасад; кирпичная или железобетонная несущая конструкция), указанной в **Приложении №2** к данным рекомендациям.

5. Внешний блок кондиционера необходимо закрыть в декоративный металлический короб (корзину) с антикоррозийной защитой. Корзины должны быть рассчитаны на массу внешнего блока и выполнены в соответствии эскизом, указанной в **Приложении №3** к данным рекомендациям.

6. **Короб должен быть выполнен в соответствии Приложением №4 (Зависимость цвета корзины от цвета фасада, на которые она устанавливается), и соответствовать одному из утвержденных коллеров: Сигнальный черный – RAL9004, Бежево-серый – RAL7006, Светло-серый – RAL7035.**

7. Прокладку коммуникаций до внешнего блока следует осуществлять скрытно, внутри помещения. Прокладка коммуникаций по внешней стороне фасада строго запрещена.

8. Допускается устройство сквозных технологических отверстий в несущих конструкциях внутренних и наружных стен диаметром до 60 мм. Необходимо заделать и загерметизировать отверстия в местах прохождения коммуникаций через ограждающие конструкции для исключения в дальнейшем промерзания несущих конструкций, плесени и попадания влаги внутрь жилого/нежилого помещения.

ОБЩЕСТВО С ОГРАНИЧЕННОЙ ОТВЕТСТВЕННОСТЬЮ УПРАВЛЯЮЩАЯ КОМПАНИЯ «АЗБУКА БЫТА УЛЬЯНОВСК»

9. При выборе типа кондиционера необходимо учитывать шумовые характеристики внешнего блока, согласно СНиП 23-03-2003.

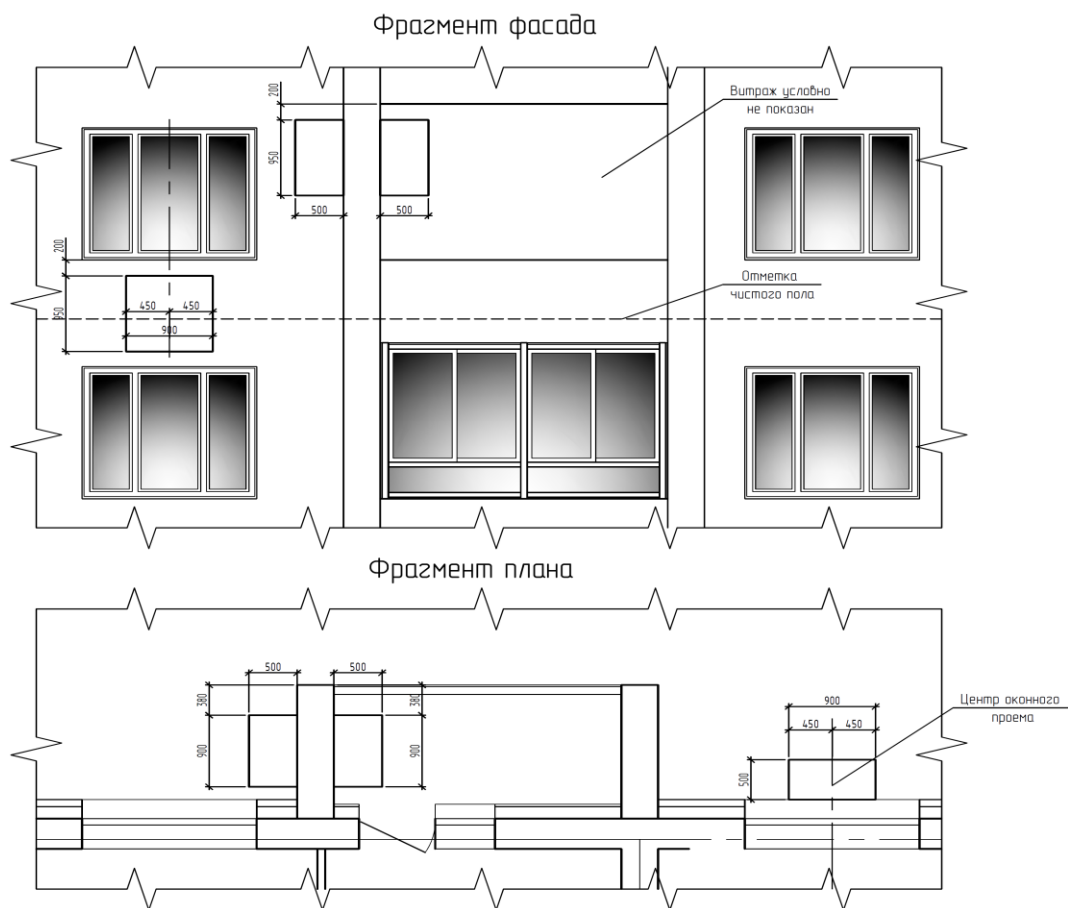
10. Подключение кондиционера к электросети квартиры в пределах выделенной мощности рекомендуется производить через дополнительную защитную аппаратуру (автоматические выключатели, устройства защитного отключения).

Электромонтажные работы должны проводиться в соответствии с требованиями ПУЭ (правил устройства электроустановок).

11. Все работы, которые могут негативно повлиять на жизнь и здоровье человека, должны выполняться в соответствии с правилами техники безопасности при монтаже кондиционеров.

В рекомендуемом порядке необходимо проводить регулярное обслуживание узлов системы кондиционирования (очистка и заправка фреоном), проведение данных мероприятий позволит использовать систему в течение длительного времени.

Ответственность за сохранность наружных блоков кондиционеров, форс-мажорные обстоятельства при монтаже и последствия функционирования кондиционеров, а также за разрушения конструкции здания несет на себе собственник помещения, производивший монтаж кондиционера.



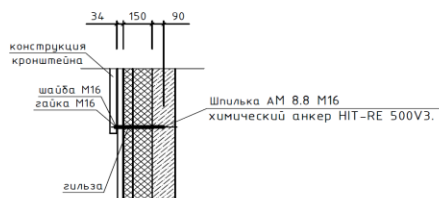
Создано	
Имя и прои.	
Дата и дата	
Взнос №№ И	

Изм.	Кол.уч.	Лист	№ док.	Подпись	Дата			
Разработал								
Проверил								
Н контр.								
ГИП	Макрушин				2021			
	Макрушин				2021			
						Фрагмент плана. Фрагмент фасада.		
								000 "Масштаб"

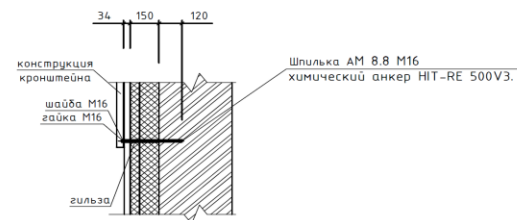
ОБЩЕСТВО С ОГРАНИЧЕННОЙ ОТВЕТСТВЕННОСТЬЮ УПРАВЛЯЮЩАЯ КОМПАНИЯ «АЗБУКА БЫТА УЛЬЯНОВСК»

Приложение №2

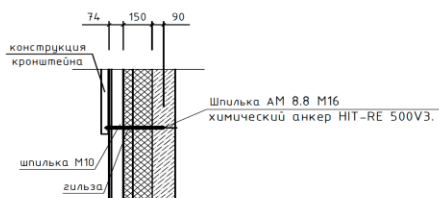
Узел крепления кронштейна кондиционера на штукатурный фасад
(несущая конструкция из железобетонных панелей)



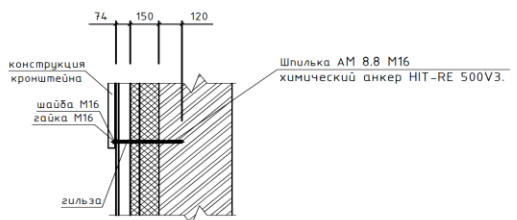
Узел крепления кронштейна кондиционера на штукатурный фасад
(несущая конструкция из кирпича)



Узел крепления кронштейна кондиционера на вентилируемый фасад
(несущая конструкция из железобетонных панелей)



Узел крепления кронштейна кондиционера на вентилируемый фасад
(несущая конструкция из кирпича)

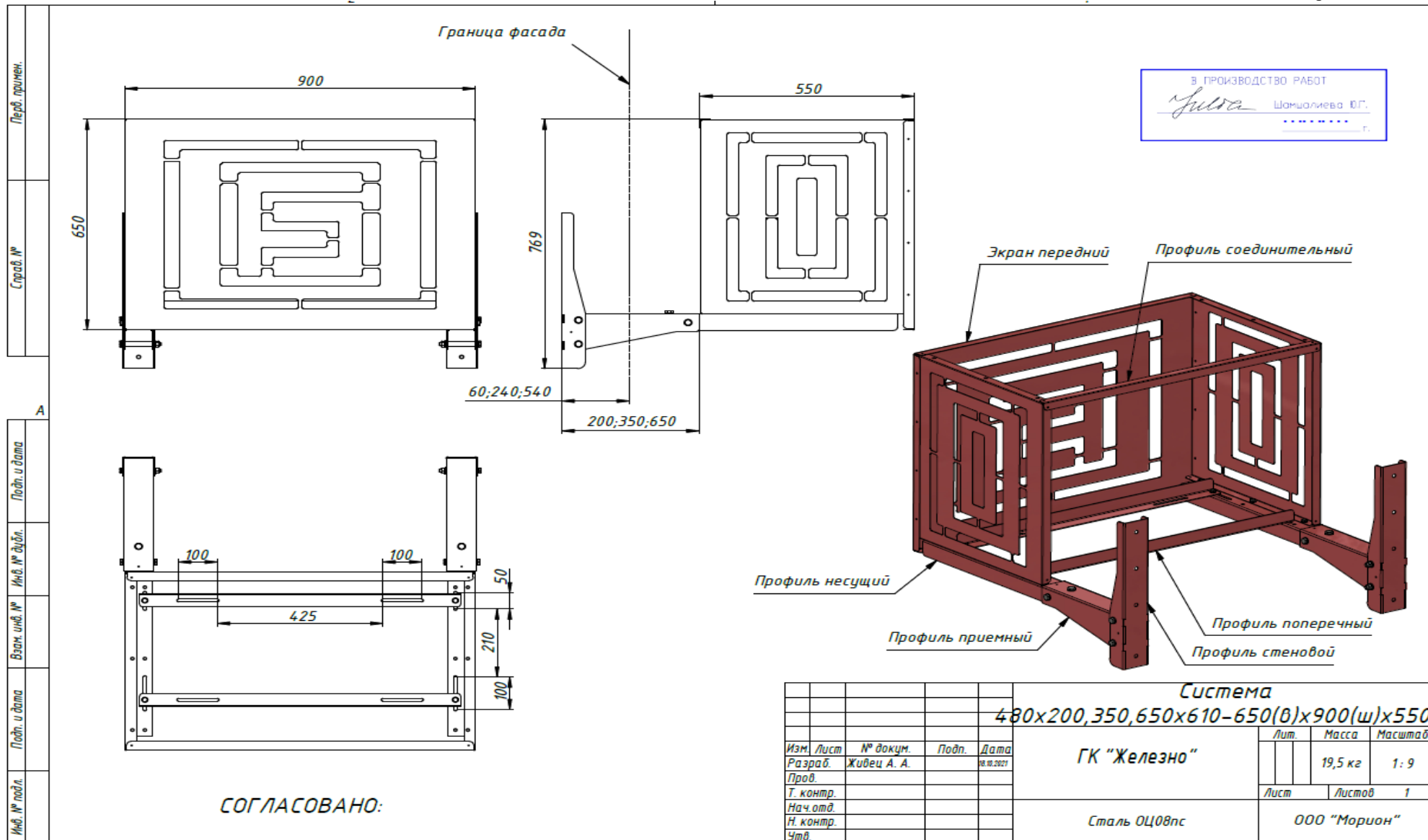


Согласовано
Взв. №08 N
Подп. и дата
ИМФ. N подп.

Изм.	Колуч.	Лист	№ док.	Подпись	Дата			
Разраб.					2021	Статус	Лист	Листов
ГИП			Макрушин		2021	Р	3	
Н.контр.			Макрушин		2021	Узел крепления кронштейна кондиционера		000 "Масштаб"

ОБЩЕСТВО С ОГРАНИЧЕННОЙ ОТВЕТСТВЕННОСТЬЮ
УПРАВЛЯЮЩАЯ КОМПАНИЯ «АЗБУКА БЫТА УЛЬЯНОВСК»

Приложение №3



Фасад в осях 4-6

